

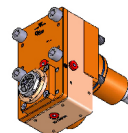
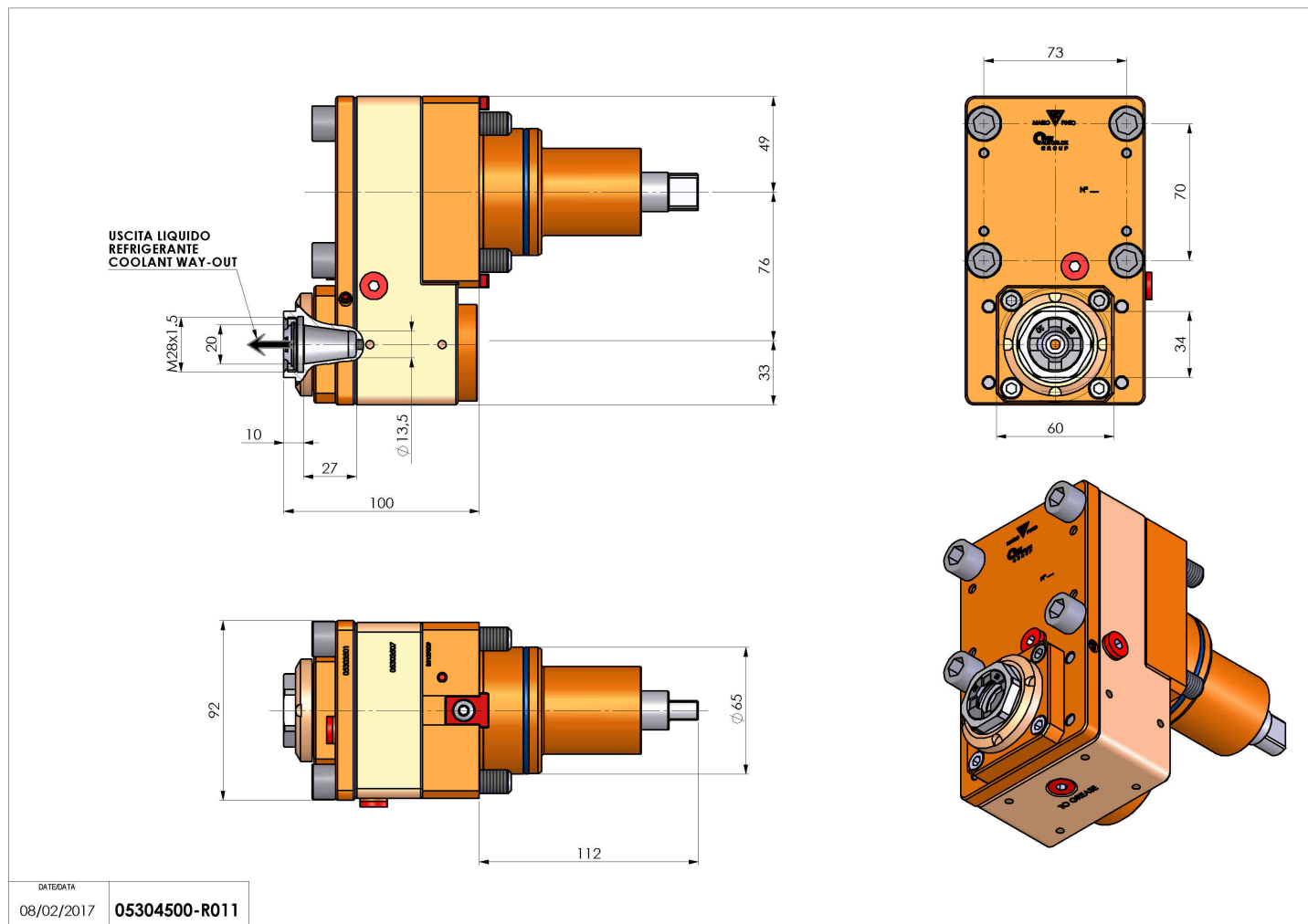


05304500 - LT-S BMT65ER20FOF781:3RFH100

Tipo	LT-S OFS Portautensili dritto offset
Attacco	BMT 65
Uscita utensile	Portapinza ER 20 F - ghiera interna
Raffreddamento	Refrigerazione interna
Offset [mm]	78
Senso di rotazione	r1  r2 
Velocità max [1/min]	in 5000 / out 15000
Coppia max [Nm]	in 50 / out 14
Rapporto	1:3
H [mm]	100
Accessori	N.D.
Note	N.D.
Note per il montaggio	Può avere delle limitazioni per alcune installazioni



Verificare sempre gli ingombri del portautensile in torretta



Salvo modifiche tecniche