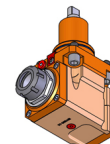
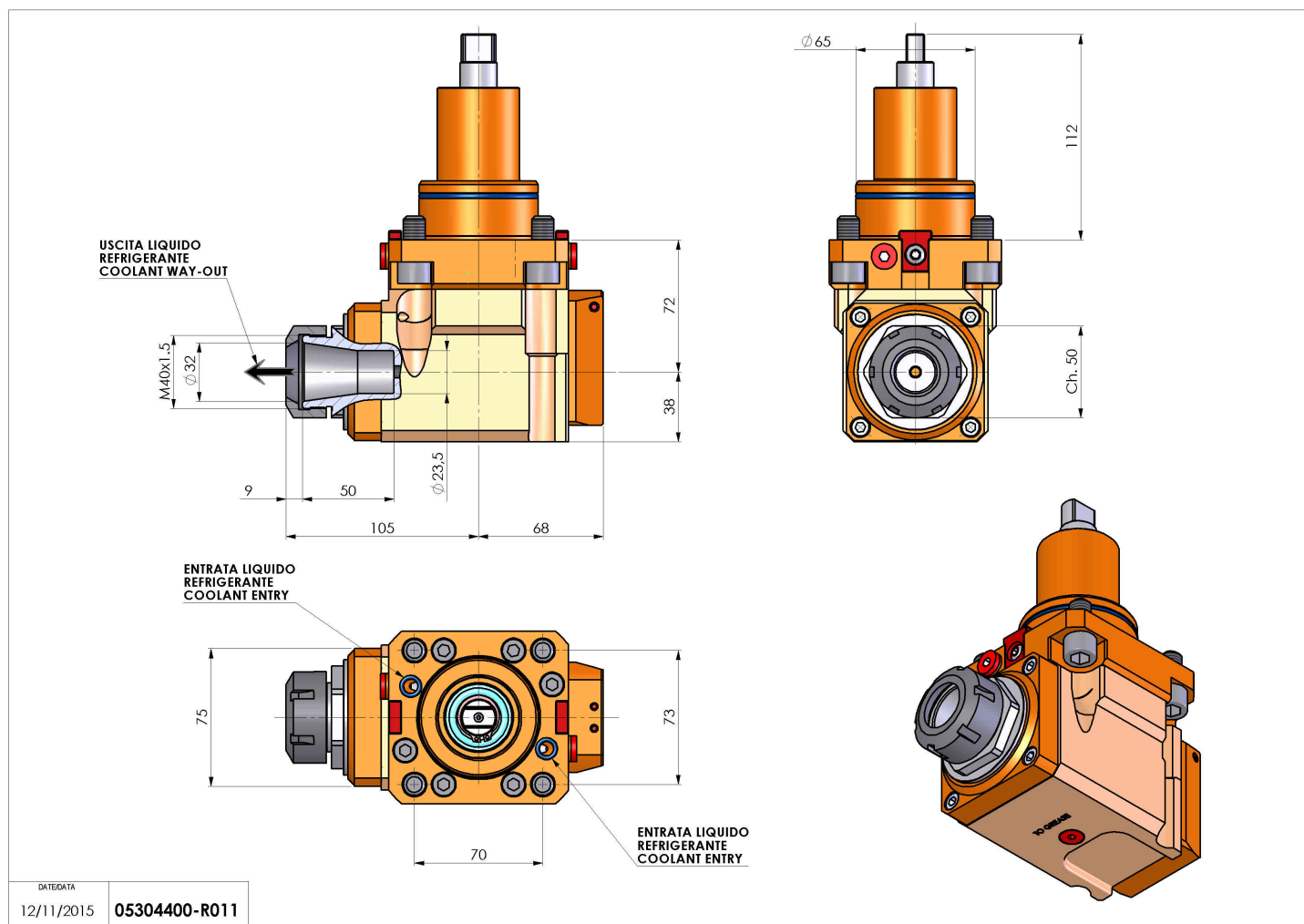


## 05304400 - LT-A BMT65 ER32 LR RF 2:1 H72

|                              |  |
|------------------------------|--|
| <b>Tipo</b>                  | LT-A<br>Portautensili angolare a 90°                 |
| <b>Attacco</b>               | BMT 65   |
| <b>Uscita utensile</b>       | Portapinza ER 32                                     |
| <b>Raffreddamento</b>        | Refrigerazione interna                               |
| <b>Senso di rotazione</b>    | r1 ↻ r2 ↻  |
| <b>Velocità max [1/min]</b>  | in 6000 / out 3000                                   |
| <b>Coppia max [Nm]</b>       | in 70 / out 140                                      |
| <b>Rapporto</b>              | 2:1  |
| <b>H [mm]</b>                | 72   |
| <b>H1 [mm]</b>               | 38   |
| <b>Accessori</b>             | N.D.   |
| <b>Note</b>                  | N.D.   |
| <b>Note per il montaggio</b> | Può avere delle limitazioni per alcune installazioni |



Verificare sempre gli ingombri del portautensile in torretta



Salvo modifiche tecniche

DATE/DATE  
12/11/2015 05304400-R011