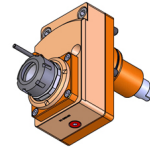
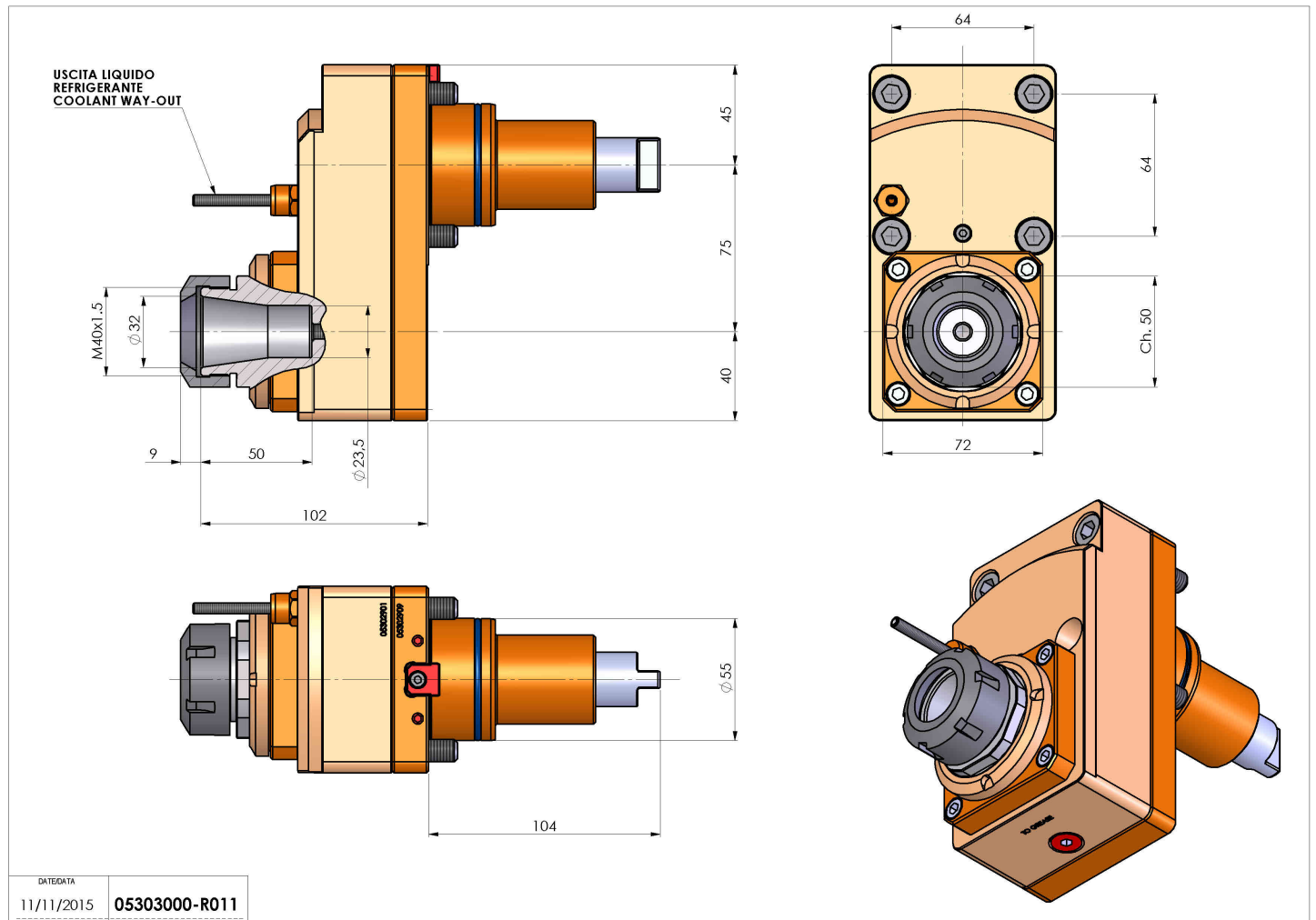


## 05303000 - LT-S BMT55 ER32 OFS75 2:1 H112

<b>Tipo</b>	LT-S OFS Portautensili dritto offset
<b>Attacco</b>	BMT 55
<b>Uscita utensile</b>	Portapinza ER 32
<b>Raffreddamento</b>	Refrigerazione esterna
<b>Offset [mm]</b>	75
<b>Senso di rotazione</b>	r1 ↻ r2 ↻
<b>Velocità max [1/min]</b>	in 6000 / out 3000
<b>Coppia max [Nm]</b>	in 40 / out 80
<b>Rapporto</b>	2:1
<b>H [mm]</b>	111,5
<b>Accessori</b>	N.D.
<b>Note</b>	N.D.
<b>Note per il montaggio</b>	Può avere delle limitazioni per alcune installazioni



Verificare sempre gli ingombri del portautensile in torretta



Salvo modifiche tecniche