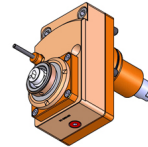
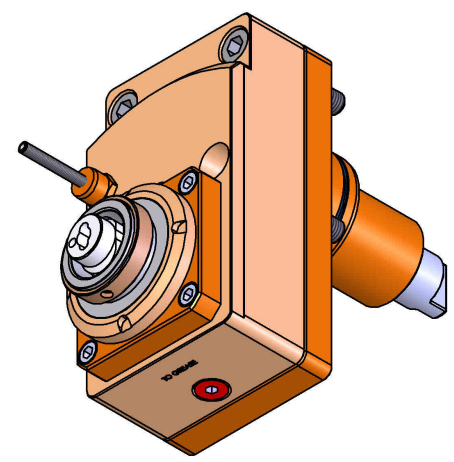
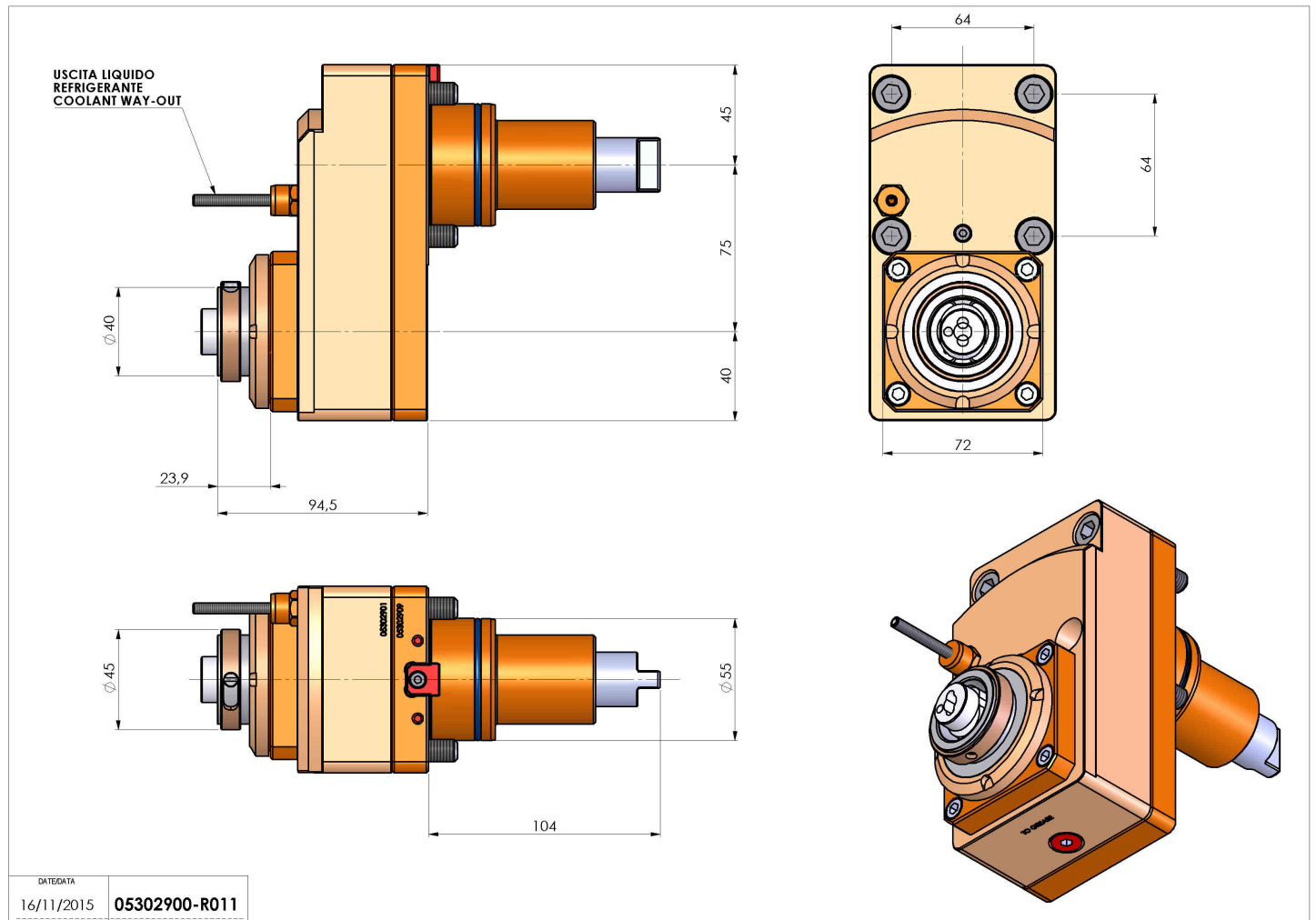


05302900 - LT-S BMT55 HSK40 OFS75 2:1 H95

Tipo	LT-S OFS Portautensili dritto offset
Attacco	BMT 55
Uscita utensile	Uscita cambio rapido HSK40
Raffreddamento	Refrigerazione esterna
Offset [mm]	75
Senso di rotazione	r1 ↻ r2 ↻
Velocità max [1/min]	in 6000 / out 3000
Coppia max [Nm]	in 40 / out 80
Rapporto	2:1
H [mm]	95
Accessori	N.D.
Note	N.D.
Note per il montaggio	Può avere delle limitazioni per alcune installazioni



Verificare sempre gli ingombri del portautensile in torretta



Salvo modifiche tecniche

DATE/DATE	05302900-R011
16/11/2015	