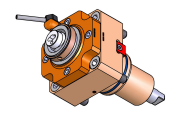
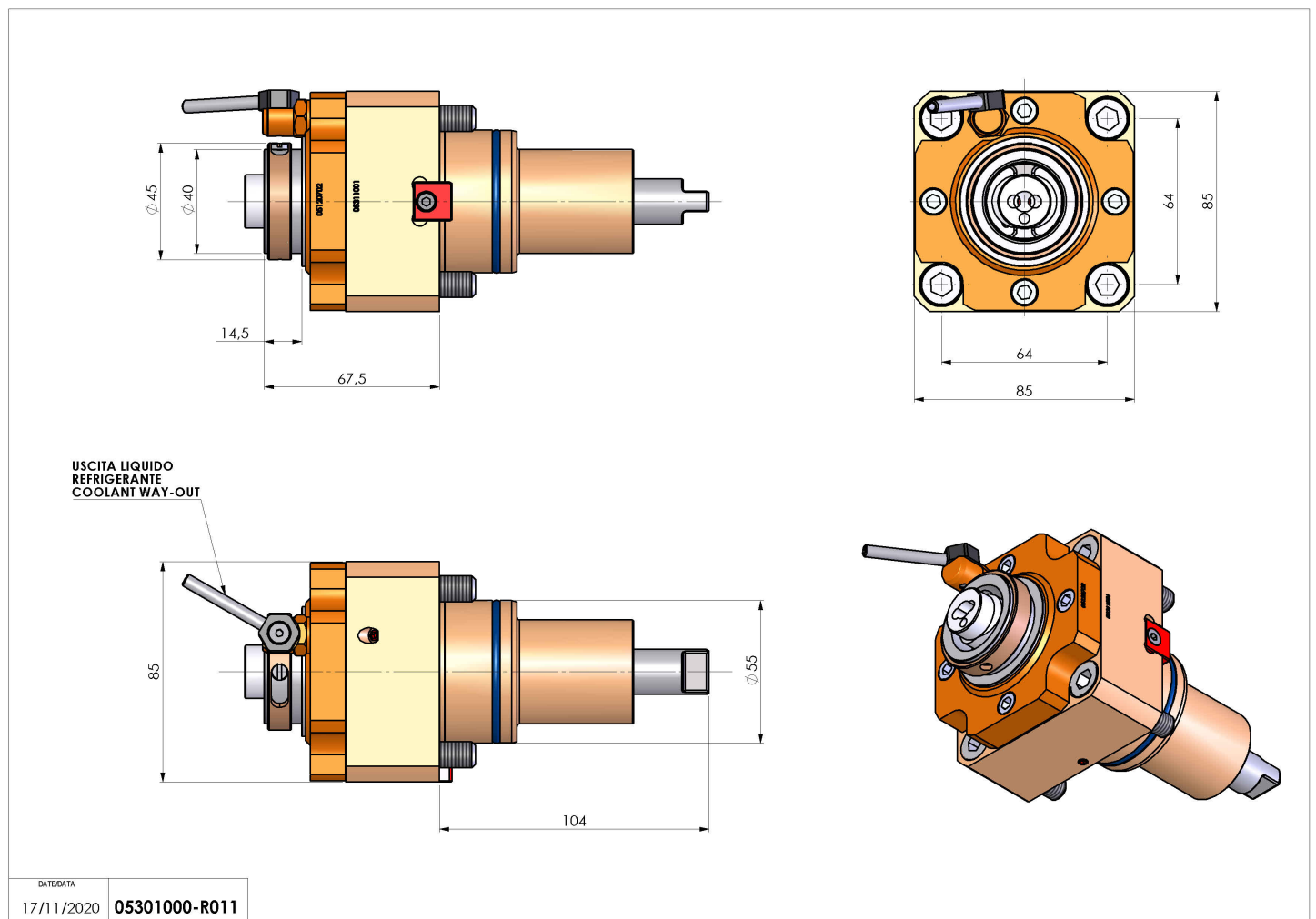


05301000 - LT-S BMT55 HSK40 H67,5

Tipo	LT-S Portautensili dritto
Attacco	BMT 55
Uscita utensile	Uscita cambio rapido HSK40
Raffreddamento	Refrigerazione esterna
Senso di rotazione	r1 ↻ r2 ↻
Velocità max [1/min]	6000
Coppia max [Nm]	40
Rapporto	1:1
H [mm]	64
Accessori	Chiave albero
Note	N.D.
Note per il montaggio	Può avere delle limitazioni per alcune installazioni



Verificare sempre gli ingombri del portautensile in torretta



DATE/ATA
17/11/2020 05301000-R011

Salvo modifiche tecniche