

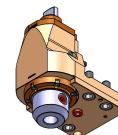
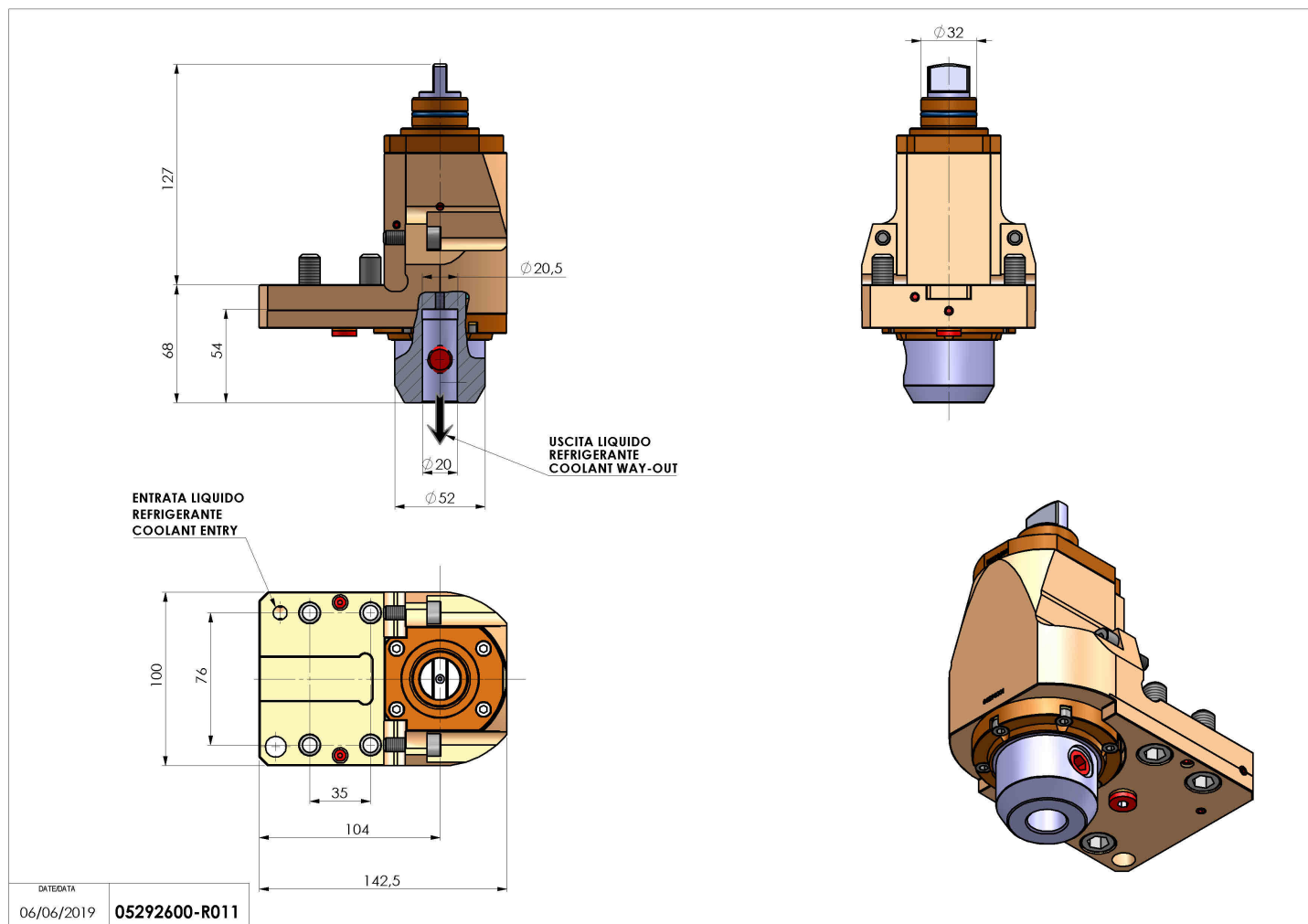


05292700 - LT-S D32 WELDON 20 HS H68

Tipo	LT-S Portautensili dritto
Attacco	GAMBO CILINDRICO 32
Uscita utensile	Uscita Weldon 20 DIN1835B
Raffreddamento	Refrigerazione interna
Senso di rotazione	r1  r2 
Velocità max [1/min]	12000
Coppia max [Nm]	70
Rapporto	1:1
H [mm]	68
Accessori	N.D.
Note	N.D.
Note per il montaggio	Può avere delle limitazioni per alcune installazioni



Verificare sempre gli ingombri del portautensile in torretta



Salvo modifiche tecniche

DATE/DATE
06/06/2019 05292600-R011