

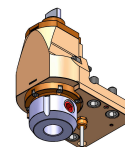
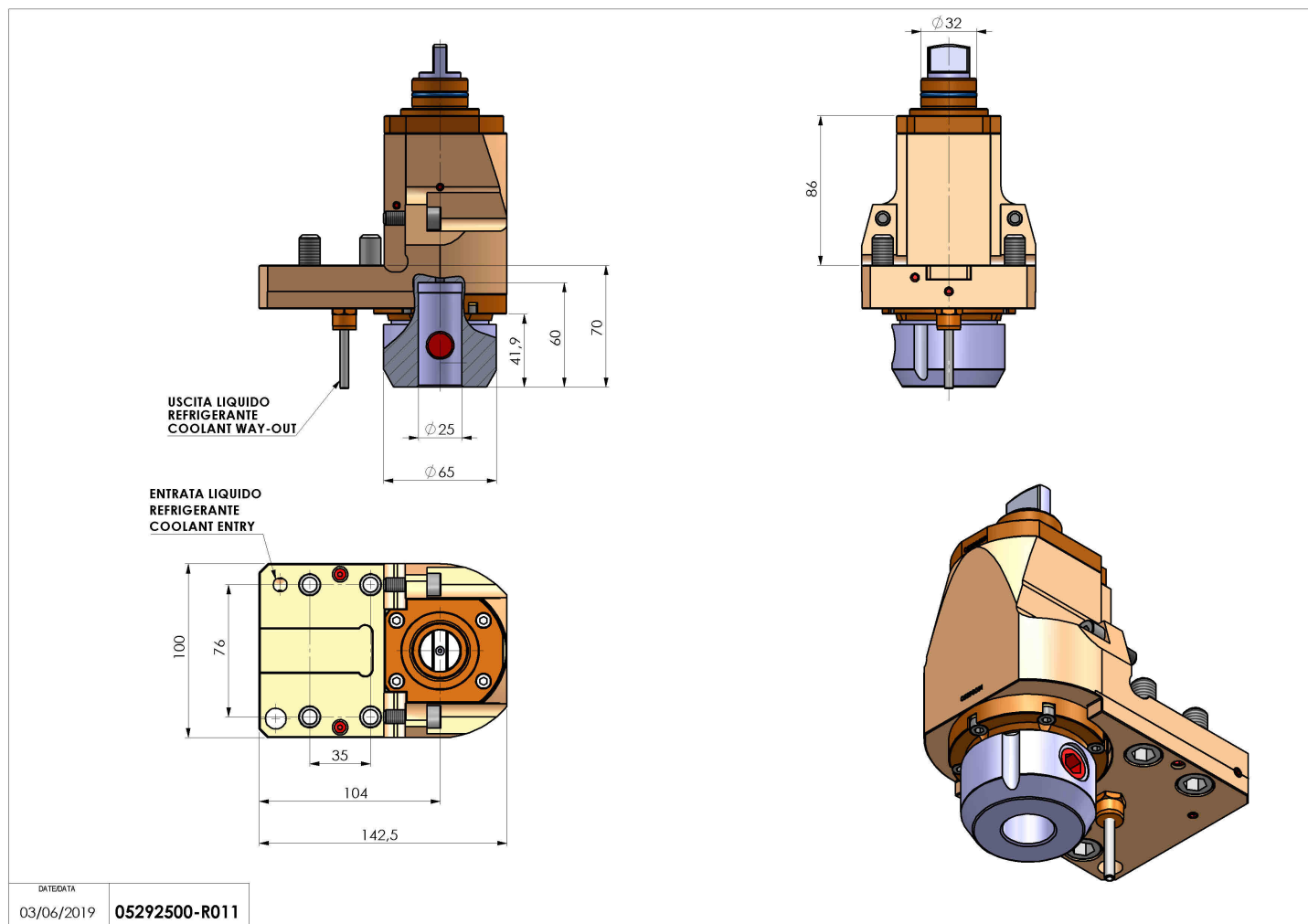


05292500 - LT-S D32 WELDON25 HS H70

Tipo	LT-S Portautensili dritto
Attacco	GAMBO CILINDRICO 32
Uscita utensile	Uscita Weldon 25 DIN1835B
Raffreddamento	Refrigerazione esterna
Senso di rotazione	r1  r2 
Velocità max [1/min]	12000
Coppia max [Nm]	70
Rapporto	1:1
H [mm]	70
Accessori	N.D.
Note	N.D.
Note per il montaggio	Può avere delle limitazioni per alcune installazioni



Verificare sempre gli ingombri del portautensile in torretta



DATE/ATA
03/06/2019 05292500-R011

Salvo modifiche tecniche