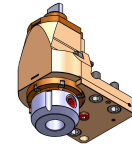
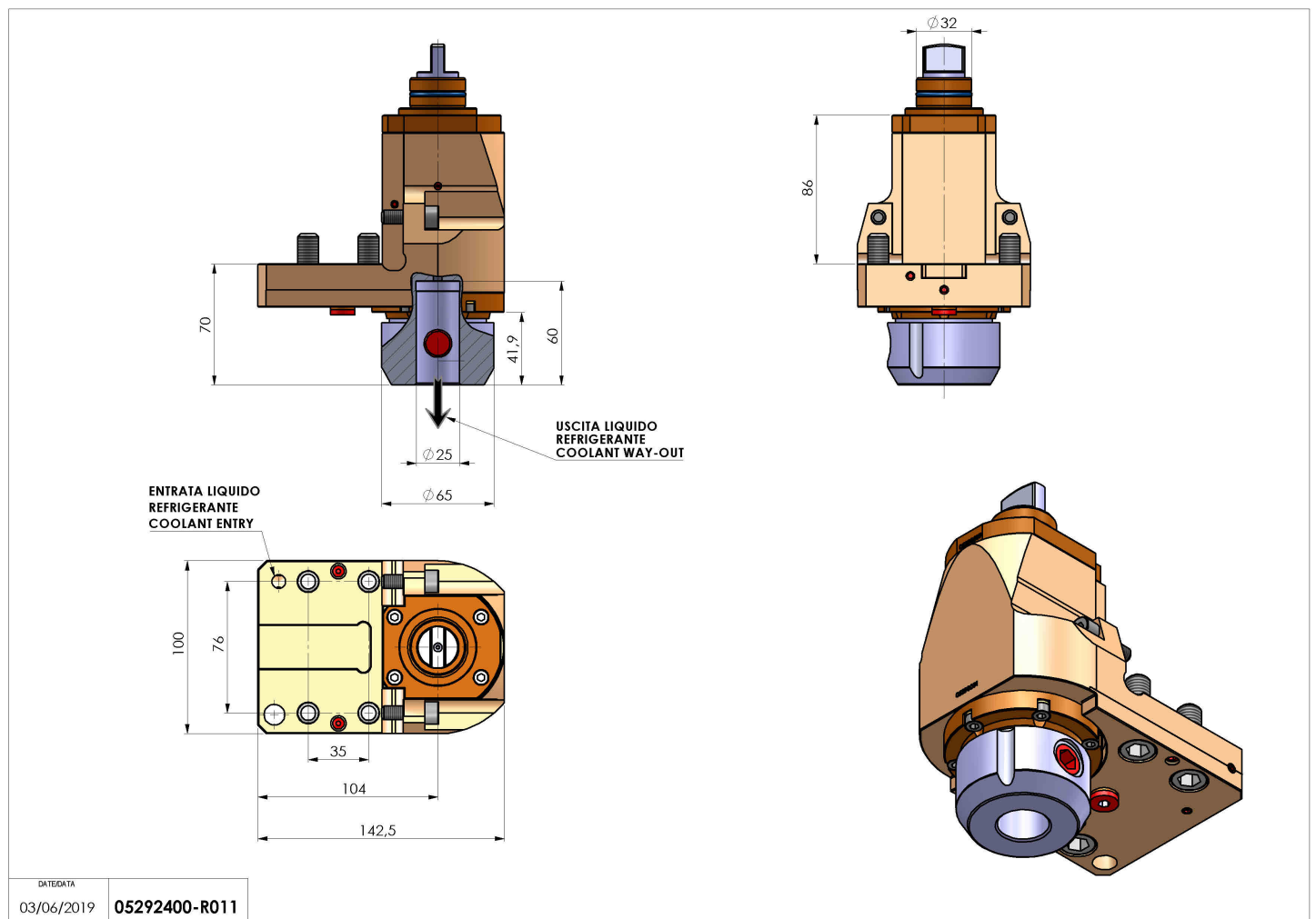


05292400 - LT-S D32 WELDON25 RF H70

Tipo	LT-S Portautensili dritto
Attacco	GAMBO CILINDRICO 32
Uscita utensile	Uscita Weldon 25 DIN1835B
Raffreddamento	Refrigerazione interna
Senso di rotazione	r1 ↻ r2 ↻
Velocità max [1/min]	6000
Coppia max [Nm]	70
Rapporto	1:1
H [mm]	70
Accessori	N.D.
Note	N.D.
Note per il montaggio	Può avere delle limitazioni per alcune installazioni



Verificare sempre gli ingombri del portautensile in torretta



DATE/ATA	03/06/2019	05292400-R011
----------	------------	---------------

Salvo modifiche tecniche