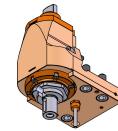
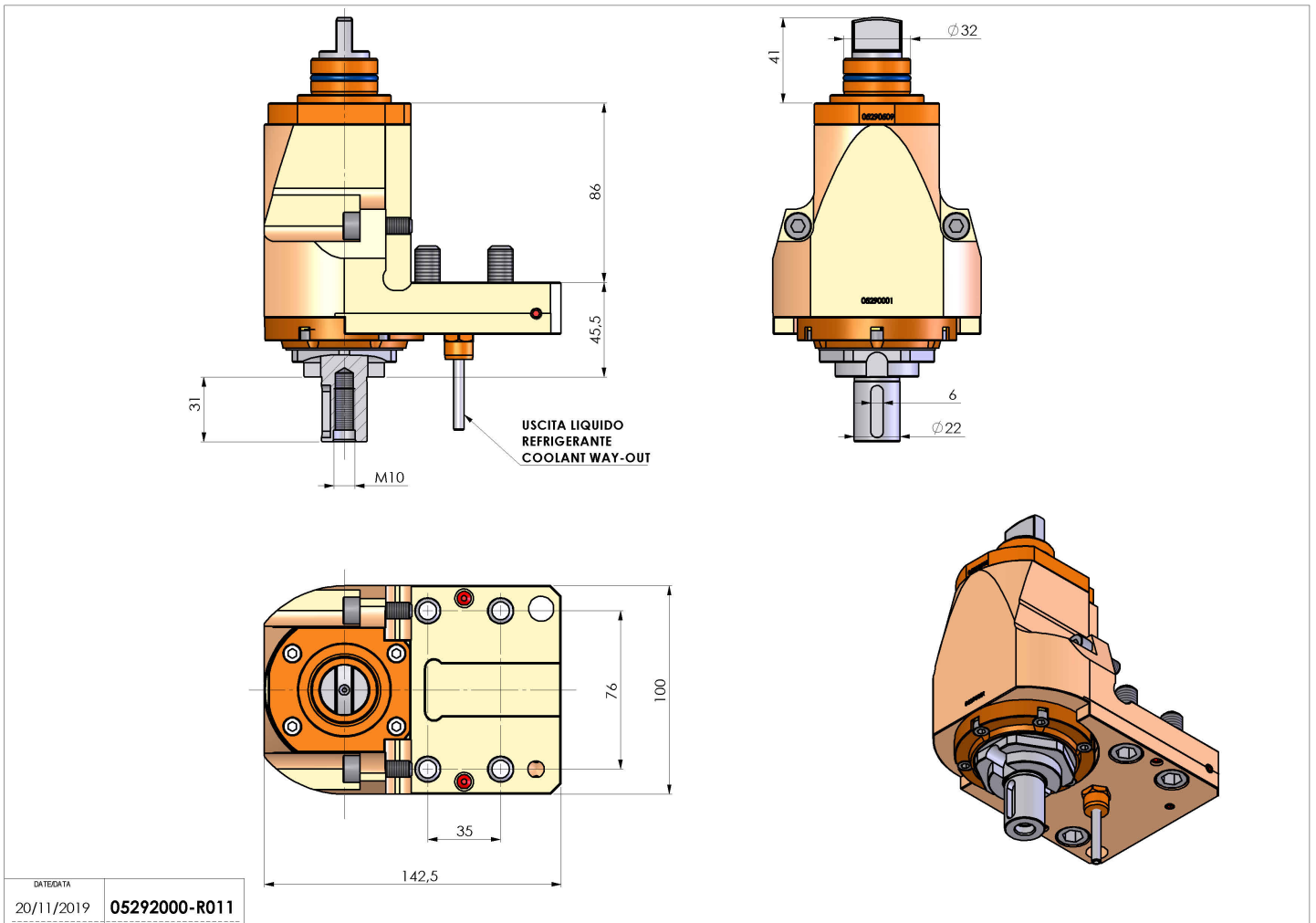


05292000 - LT-S D32 DIN138-22 HS H46

Tipo	LT-S Portautensili dritto
Attacco	GAMBO CILINDRICO 32
Uscita utensile	Portafrese DIN138 22
Raffreddamento	Refrigerazione esterna
Senso di rotazione	r1 ↻ r2 ↻
Velocità max [1/min]	12000
Coppia max [Nm]	70
Rapporto	1:1
H [mm]	46
Accessori	N.D.
Note	N.D.
Note per il montaggio	Può avere delle limitazioni per alcune installazioni



Verificare sempre gli ingombri del portautensile in torretta



DATE/ATA
20/11/2019 **05292000-R011**

Salvo modifiche tecniche