
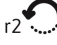
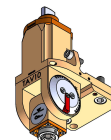
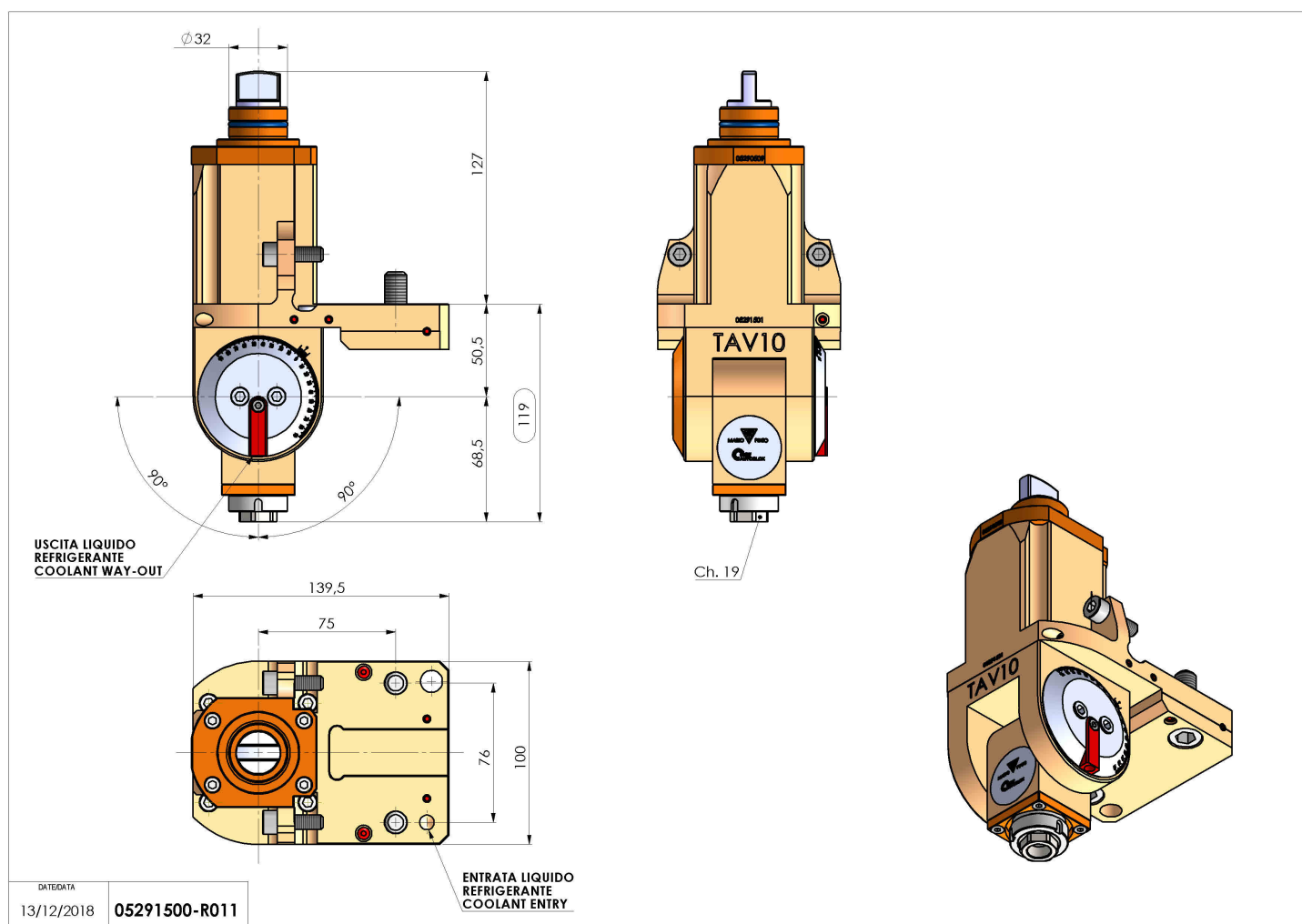


05291500 - LT-T D32 ER16F H50-119

Tipo	LT-T Portautensili tiltabile
Attacco	GAMBO CILINDRICO 32
Uscita utensile	Portapinza ER 16 F - ghiera interna
Raffreddamento	Refrigerazione esterna
Senso di rotazione	r1  r2 
Velocità max [1/min]	6000
Coppia max [Nm]	10
Rapporto	1:1
H [mm]	50-119
Accessori	N.D.
Note	N.D.
Note per il montaggio	Può avere delle limitazioni per alcune installazioni



Verificare sempre gli ingombri del portautensile in torretta



Salvo modifiche tecniche