
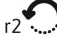
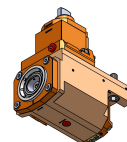
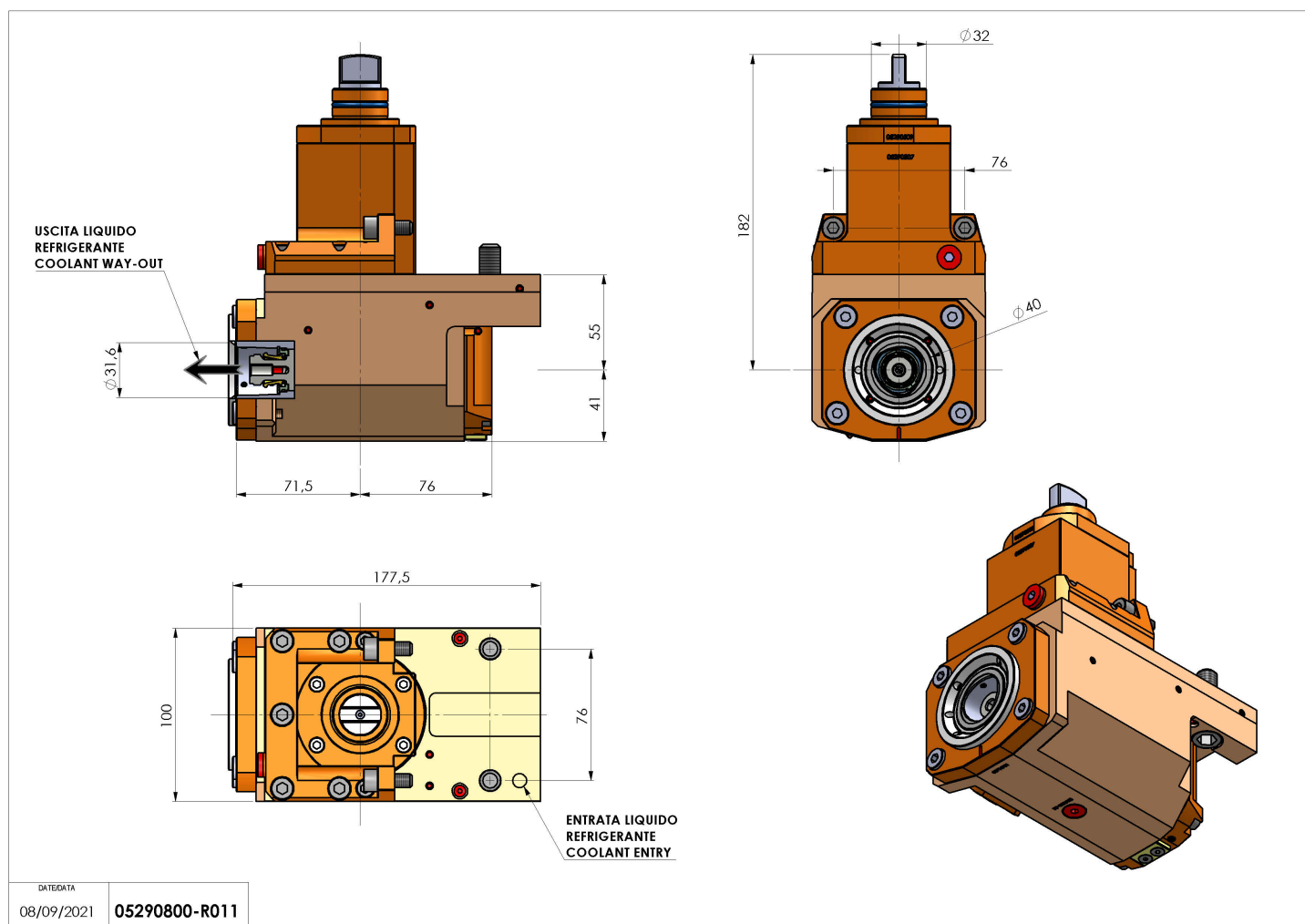


05290800 - LT-A D32 C4 HRF HS H55

Tipo	LT-A Portautensili angolare a 90°
Attacco	GAMBO CILINDRICO 32
Uscita utensile	Uscita poligonale C40 ISO 26623-1
Raffreddamento	Refrigerazione interna HP
Senso di rotazione	r1  r2 
Velocità max [1/min]	12000
Coppia max [Nm]	70
Rapporto	1:1
H [mm]	55
H1 [mm]	41
Pressione max [bar]	80
Accessori	N.D.
Note	N.D.
Note per il montaggio	Può avere delle limitazioni per alcune installazioni



Verificare sempre gli ingombri del portautensile in torretta



DATE/ATA
08/09/2021 05290800-R011

Salvo modifiche tecniche