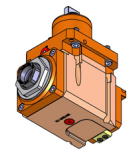
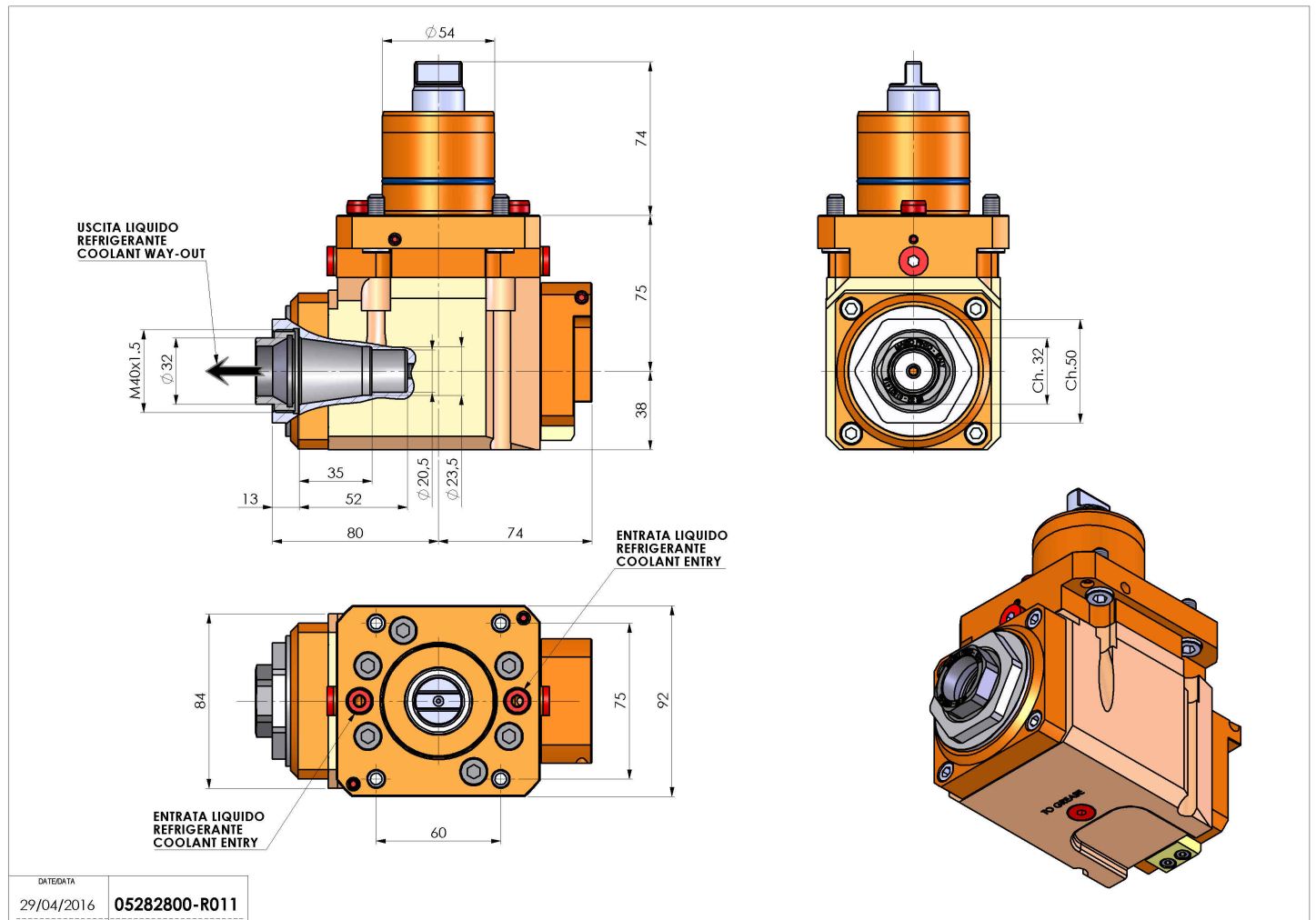


05282800 - LT-A D54 ER32F HRF 2:1 H75 MY

Tipo	LT-A Portautensili angolare a 90°
Attacco	GAMBO CILINDRICO 54
Uscita utensile	Portapinza ER 32 F - ghiera interna
Raffreddamento	Refrigerazione interna HP
Senso di rotazione	r1 r2
Velocità max [1/min]	in 6000 / out 3000
Coppia max [Nm]	in 40 / out 80
Rapporto	2:1
H [mm]	75
H1 [mm]	38
Pressione max [bar]	80
Accessori	N.D.
Note	N.D.
Note per il montaggio	Può avere delle limitazioni per alcune installazioni



Verificare sempre gli ingombri del portautensile in torretta



DATE/ATA
29/04/2016 **05282800-R011**

Salvo modifiche tecniche