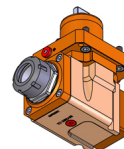
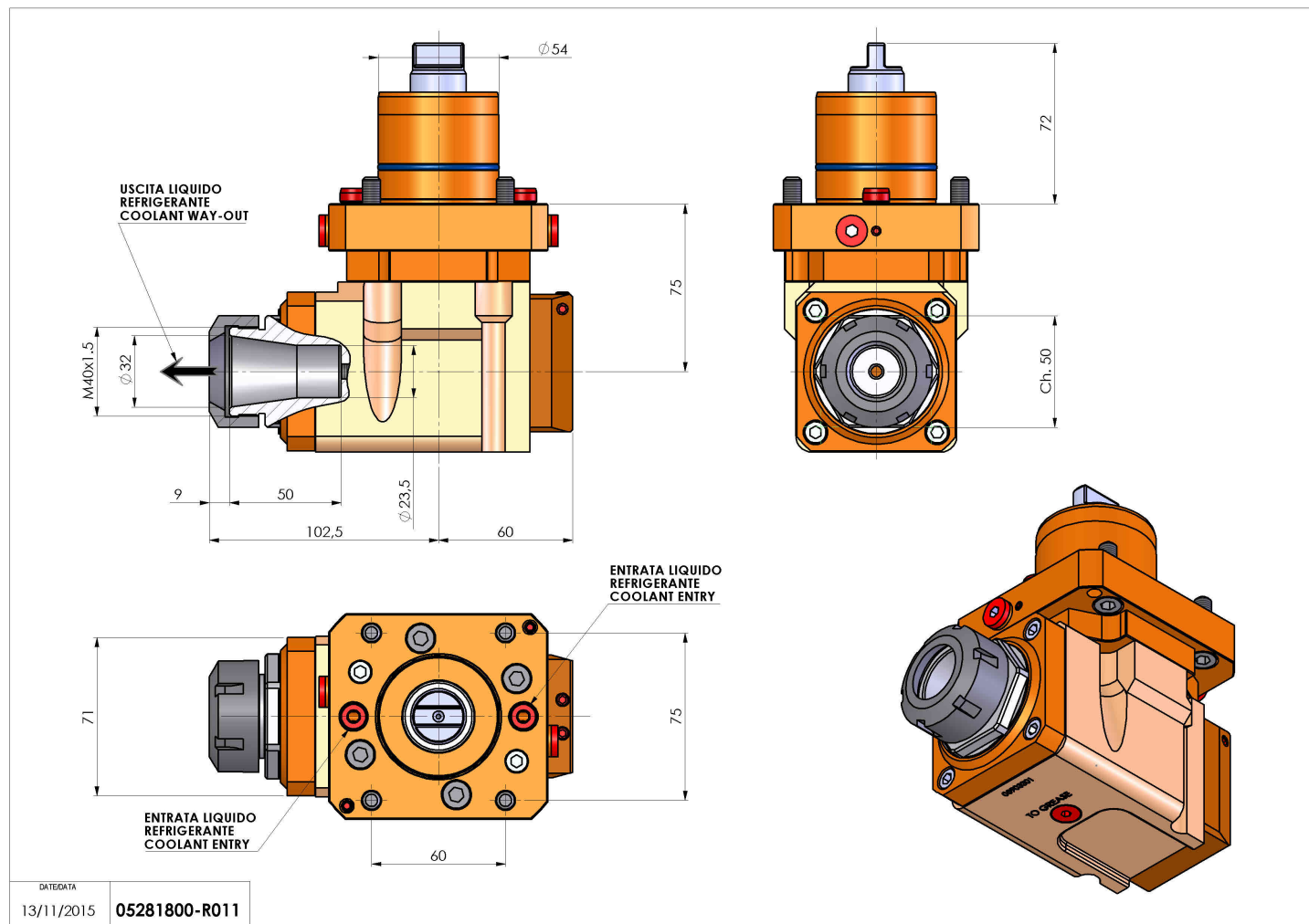


05281800 - LT-A D54 ER32 RF H75 MY

Tipo	LT-A Portautensili angolare a 90°
Attacco	GAMBO CILINDRICO 54
Uscita utensile	Portapinna ER 32
Raffreddamento	Refrigerazione interna
Senso di rotazione	r1 ↻ r2 ↻
Velocità max [1/min]	6000
Coppia max [Nm]	40
Rapporto	1:1
H [mm]	75
H1 [mm]	36
Accessori	N.D.
Note	N.D.
Note per il montaggio	Può avere delle limitazioni per alcune installazioni



Verificare sempre gli ingombri del portautensile in torretta



Salvo modifiche tecniche