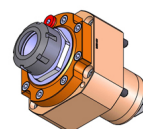
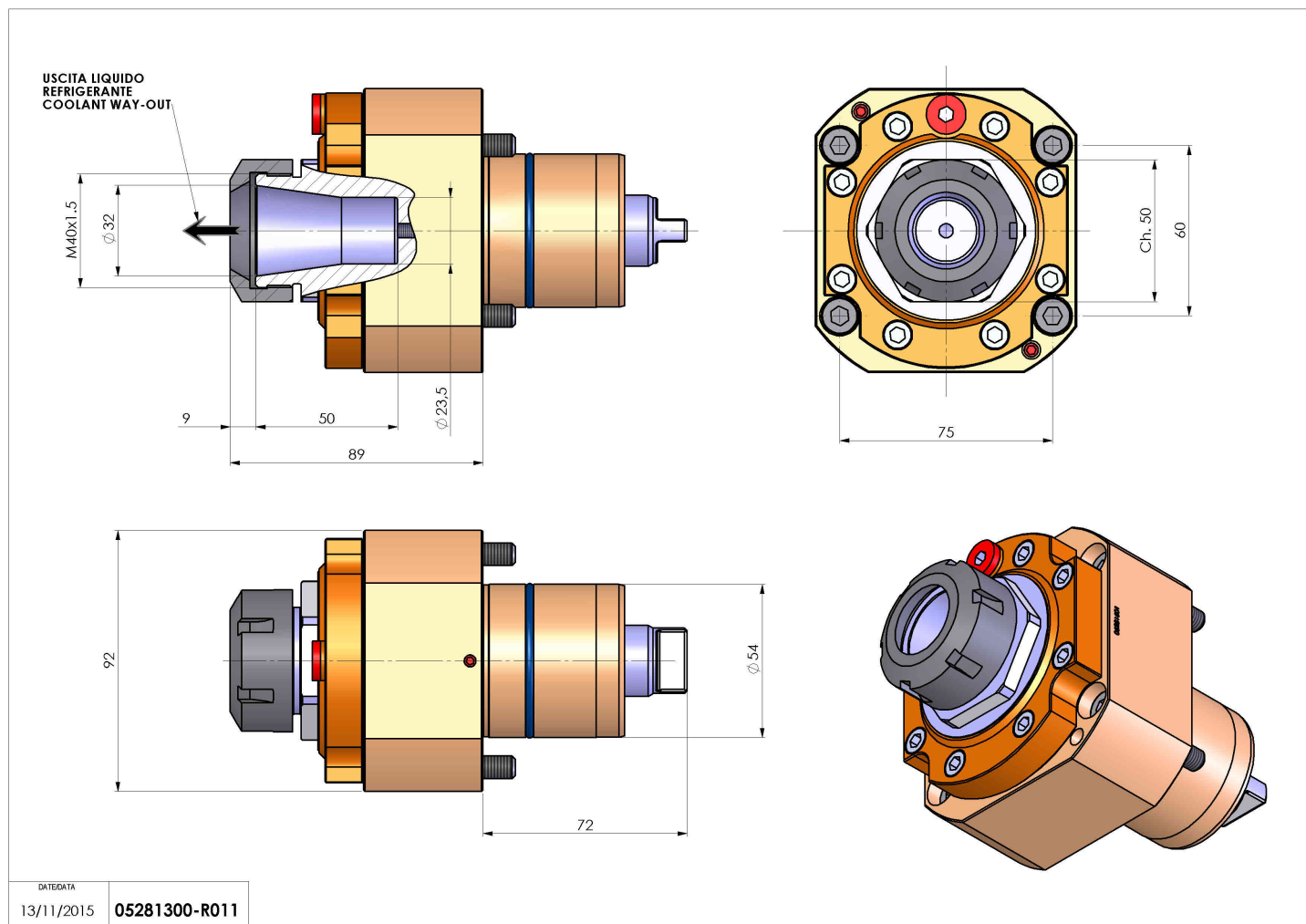


05281300 - LT-S D54 ER32 RF H89 MY

Tipo	LT-S Portautensili dritto
Attacco	GAMBO CILINDRICO 54
Uscita utensile	Portapinza ER 32
Raffreddamento	Refrigerazione interna
Senso di rotazione	r1 r2
Velocità max [1/min]	6000
Coppia max [Nm]	40
Rapporto	1:1
H [mm]	89
Accessori	Chiave albero, chiave ghiera, ghiera per pinze ER
Note	N.D.
Note per il montaggio	Può avere delle limitazioni per alcune installazioni



Verificare sempre gli ingombri del portautensile in torretta



DATE/DATE
13/11/2015 05281300-R011

Salvo modifiche tecniche