

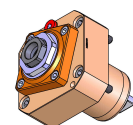
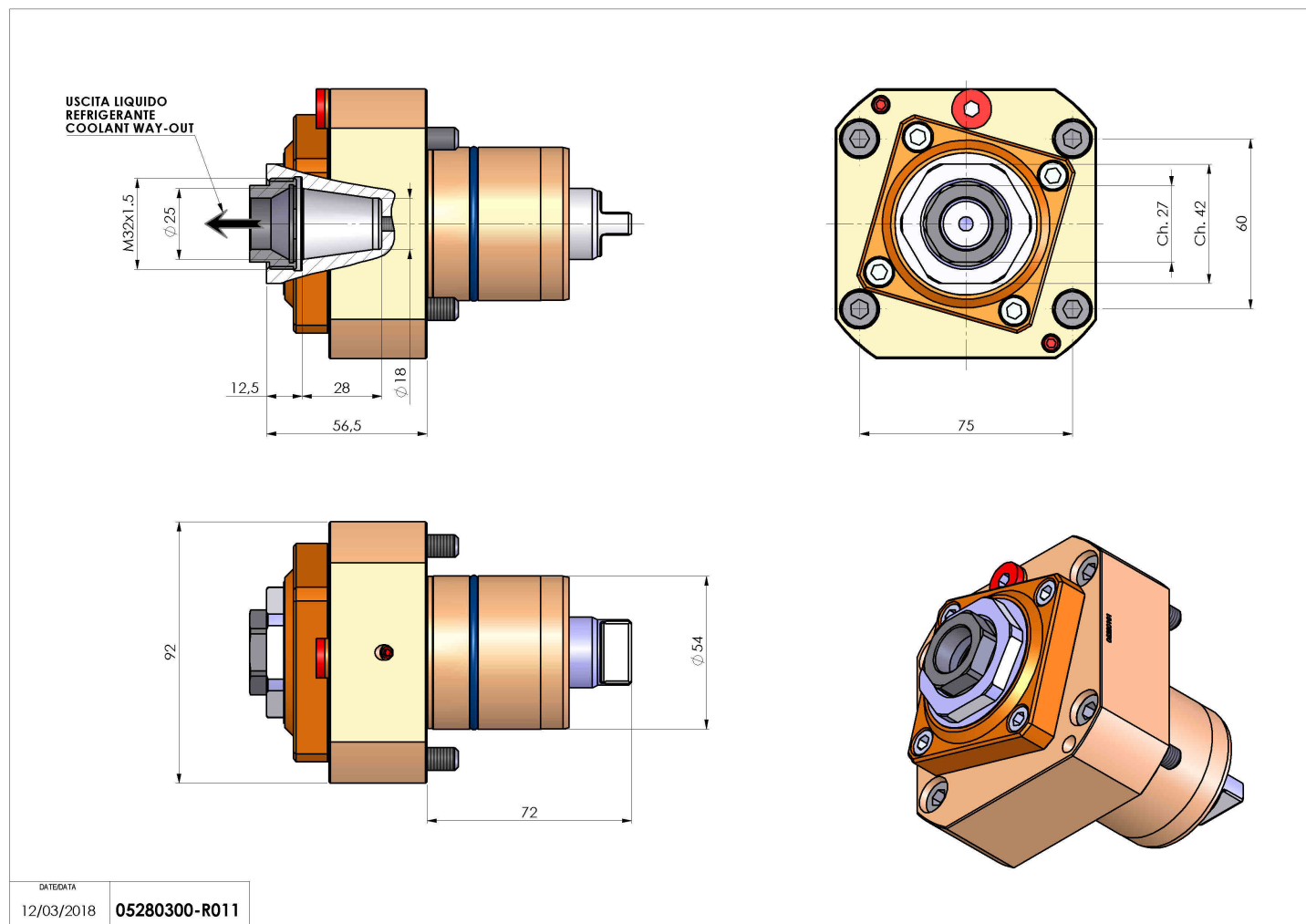


05280300 - LT-S D54 ER25F RF H56

Tipo	LT-S Portautensili dritto
Attacco	GAMBO CILINDRICO 54
Uscita utensile	Portapinza ER 25 F - ghiera interna
Raffreddamento	Refrigerazione interna
Senso di rotazione	r1  r2 
Velocità max [1/min]	6000
Coppia max [Nm]	40
Rapporto	1:1
H [mm]	55
Accessori	Chiave albero, chiave ghiera, ghiera per pinze ER
Note	N.D.
Note per il montaggio	Può avere delle limitazioni per alcune installazioni



Verificare sempre gli ingombri del portautensile in torretta



DATE/ATA
12/03/2018 05280300-R011

Salvo modifiche tecniche