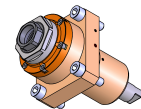
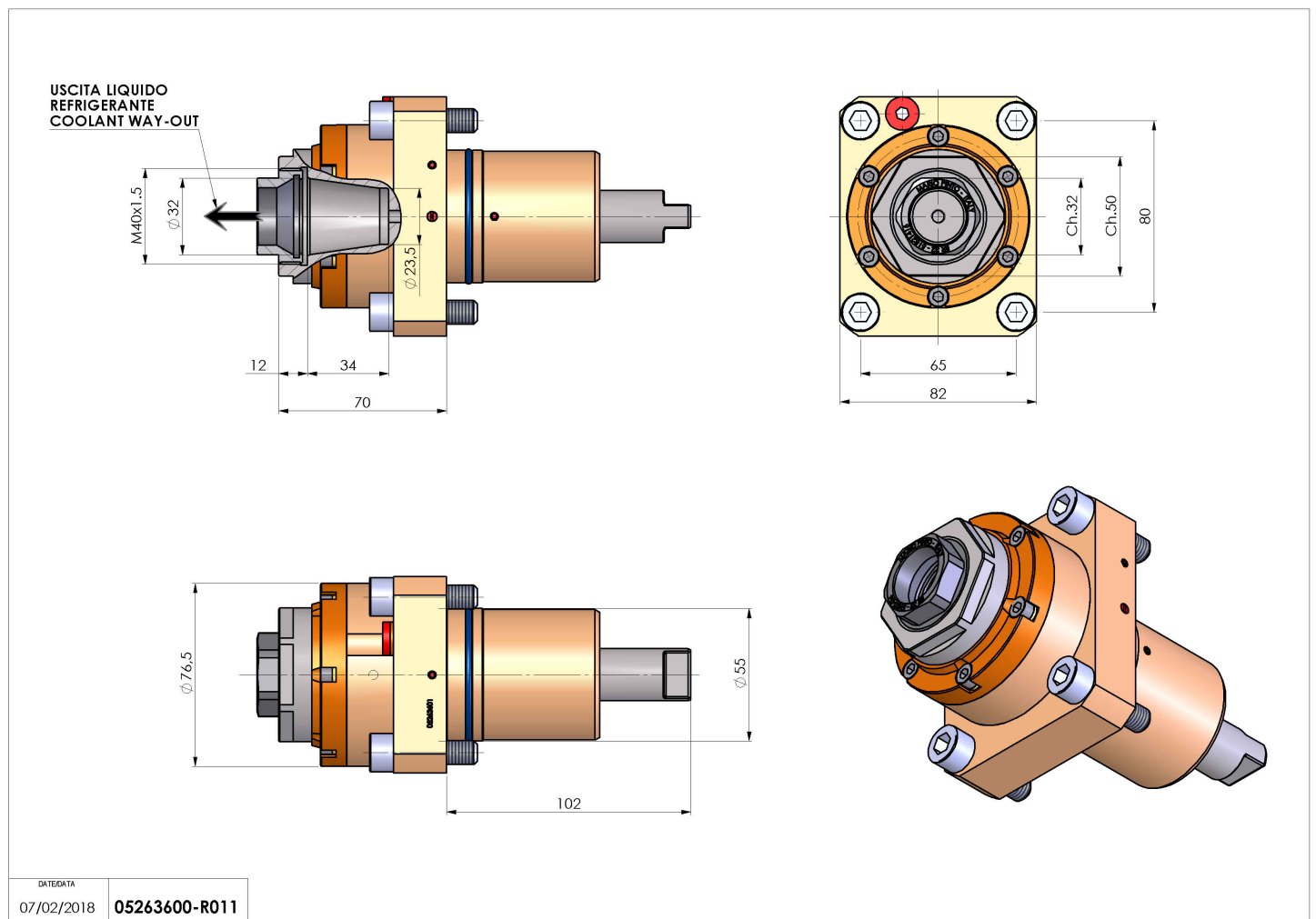


# 05263600 - LT-S D55.4 ER32F RF H70

|                              |  |
|------------------------------|--|
| <b>Tipo</b>                  | LT-S<br>Portautensili dritto                         |
| <b>Attacco</b>               | GAMBO CILINDRICO 55,4                                |
| <b>Uscita utensile</b>       | Portapinza ER 32 F - ghiera interna                  |
| <b>Raffreddamento</b>        | Refrigerazione interna                               |
| <b>Senso di rotazione</b>    | r1  r2   |
| <b>Velocità max [1/min]</b>  | 6000   |
| <b>Coppia max [Nm]</b>       | 40   |
| <b>Rapporto</b>              | 1:1  |
| <b>H [mm]</b>                | 70   |
| <b>Accessori</b>             | N.D.   |
| <b>Note</b>                  | N.D.   |
| <b>Note per il montaggio</b> | Può avere delle limitazioni per alcune installazioni |



Verificare sempre gli ingombri del portautensile in torretta



|           |               |
|-----------|---------------|
| DATE/DATE | 07/02/2018    |
|           | 05263600-R011 |

Salvo modifiche tecniche