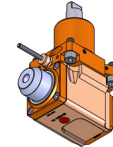
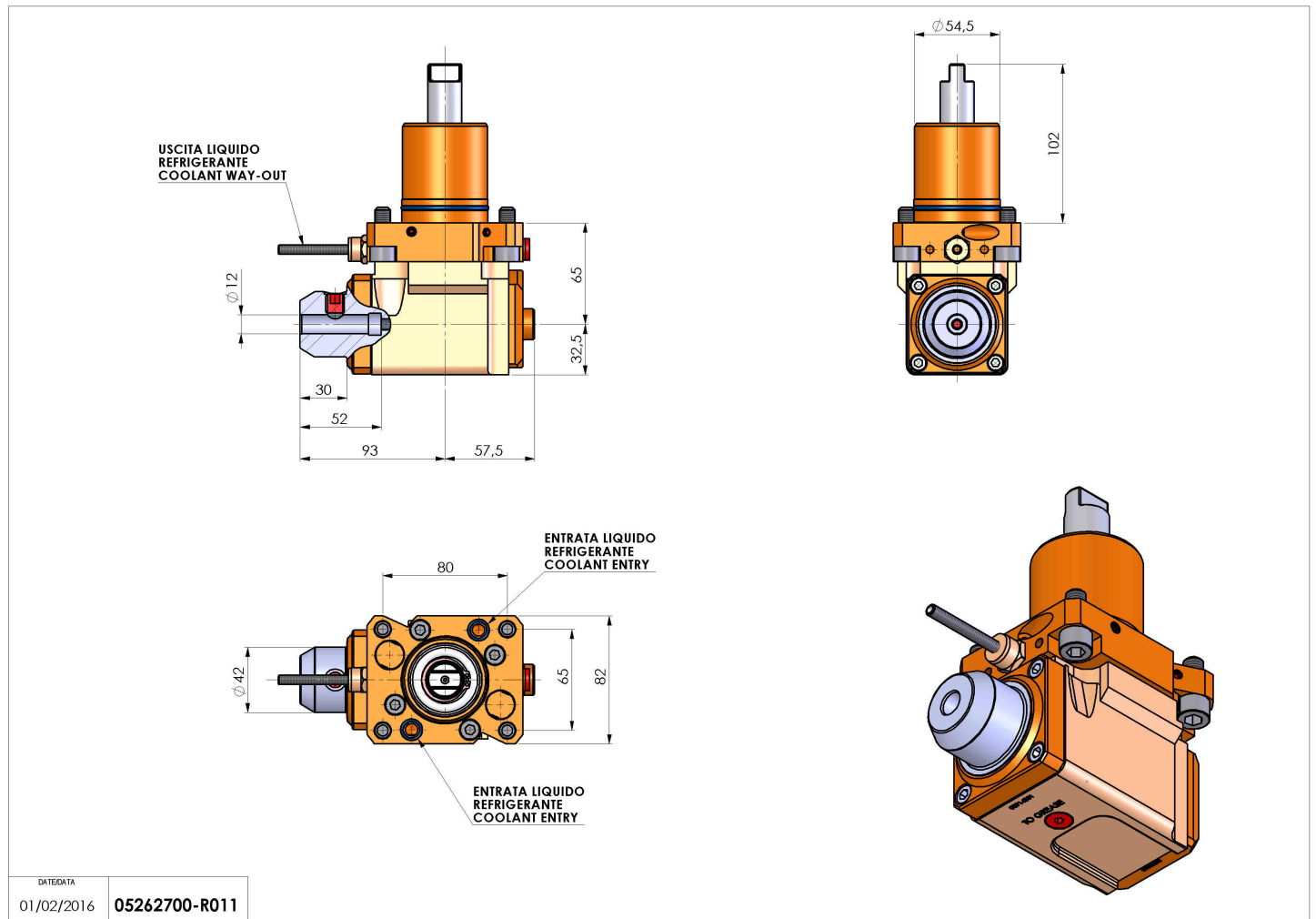


05262700 - LT-A D55.4 WELDON-12 LR H65 OK

Tipo	LT-A Portautensili angolare a 90°
Attacco	GAMBO CILINDRICO 55,4
Uscita utensile	Uscita Weldon 12 DIN1835B
Raffreddamento	Refrigerazione esterna
Senso di rotazione	r1 r2
Velocità max [1/min]	6000
Coppia max [Nm]	40
Rapporto	1:1
H [mm]	65
H1 [mm]	32,5
Accessori	N.D.
Note	N.D.
Note per il montaggio	Può avere delle limitazioni per alcune installazioni



Verificare sempre gli ingombri del portautensile in torretta



DATE/DATE	01/02/2016
05262700-R011	

Salvo modifiche tecniche