

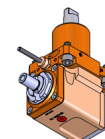
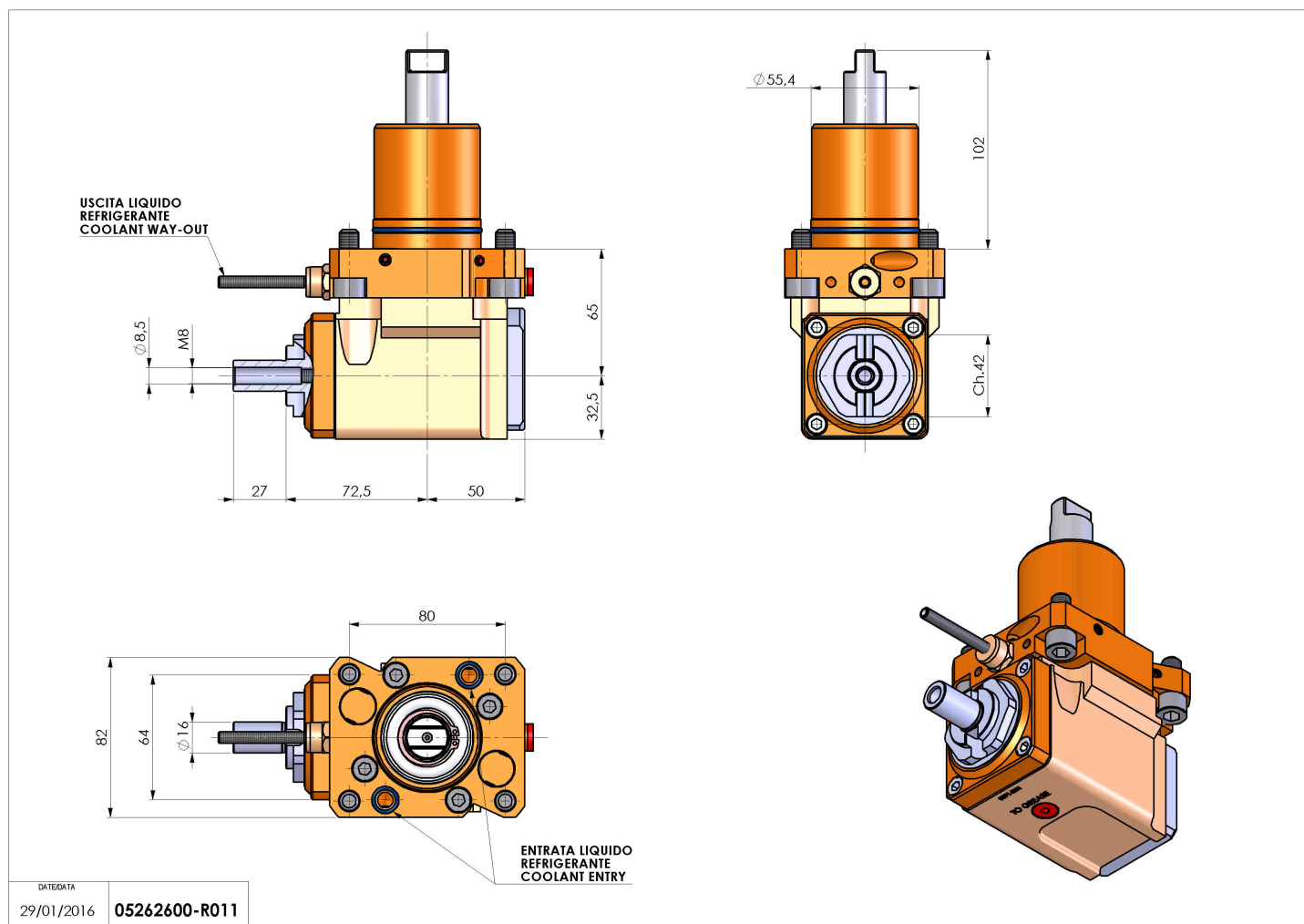


05262600 - LT-A D55.4 DIN138-16 LR H65 OK

| | |
|------------------------------|---|
| Tipo | LT-A Portautensili angolare a 90° |
| Attacco | GAMBO CILINDRICO 55,4 |
| Uscita utensile | Portafrese DIN138 16 |
| Raffreddamento | Refrigerazione esterna |
| Senso di rotazione | r1  r2  |
| Velocità max [1/min] | 6000 |
| Coppia max [Nm] | 40 |
| Rapporto | 1:1 |
| H [mm] | 65 |
| H1 [mm] | 32,5 |
| Accessori | N.D. |
| Note | N.D. |
| Note per il montaggio | Può avere delle limitazioni per alcune installazioni |



Verificare sempre gli ingombri del portautensile in torretta



Salvo modifiche tecniche