

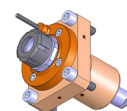
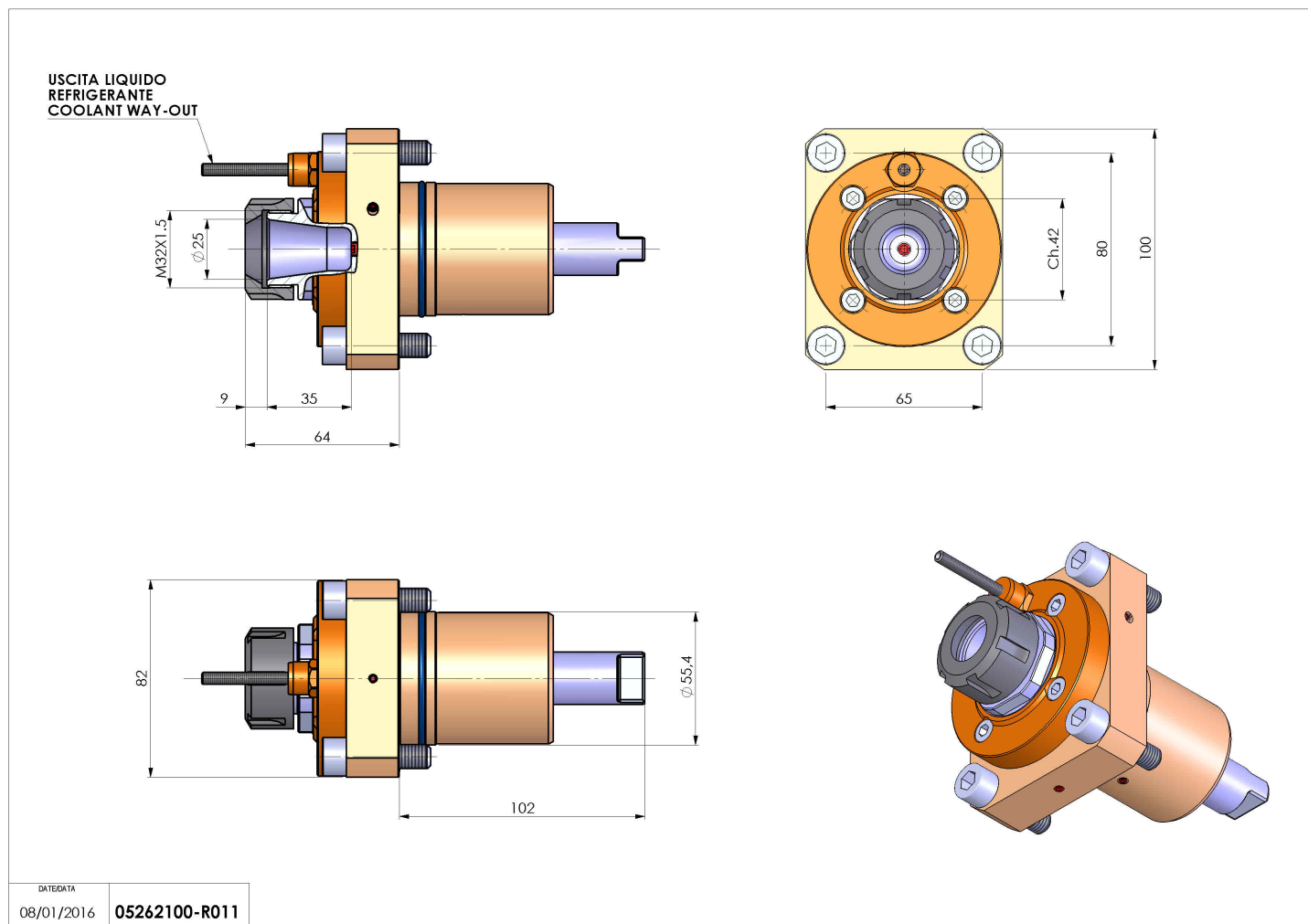


05262100 - LT-S D55.4 ER25 H64 OK

Tipo	LT-S Portautensili dritto
Attacco	GAMBO CILINDRICO 55,4
Uscita utensile	Portapinza ER 25
Raffreddamento	Refrigerazione esterna
Senso di rotazione	r1  r2 
Velocità max [1/min]	6000
Coppia max [Nm]	40
Rapporto	1:1
H [mm]	64
Accessori	Chiave albero, chiave ghiera, ghiera per pinze ER
Note	N.D.
Note per il montaggio	Può avere delle limitazioni per alcune installazioni



Verificare sempre gli ingombri del portautensile in torretta



DATE/ATA
08/01/2016 05262100-R011

Salvo modifiche tecniche