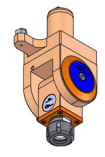


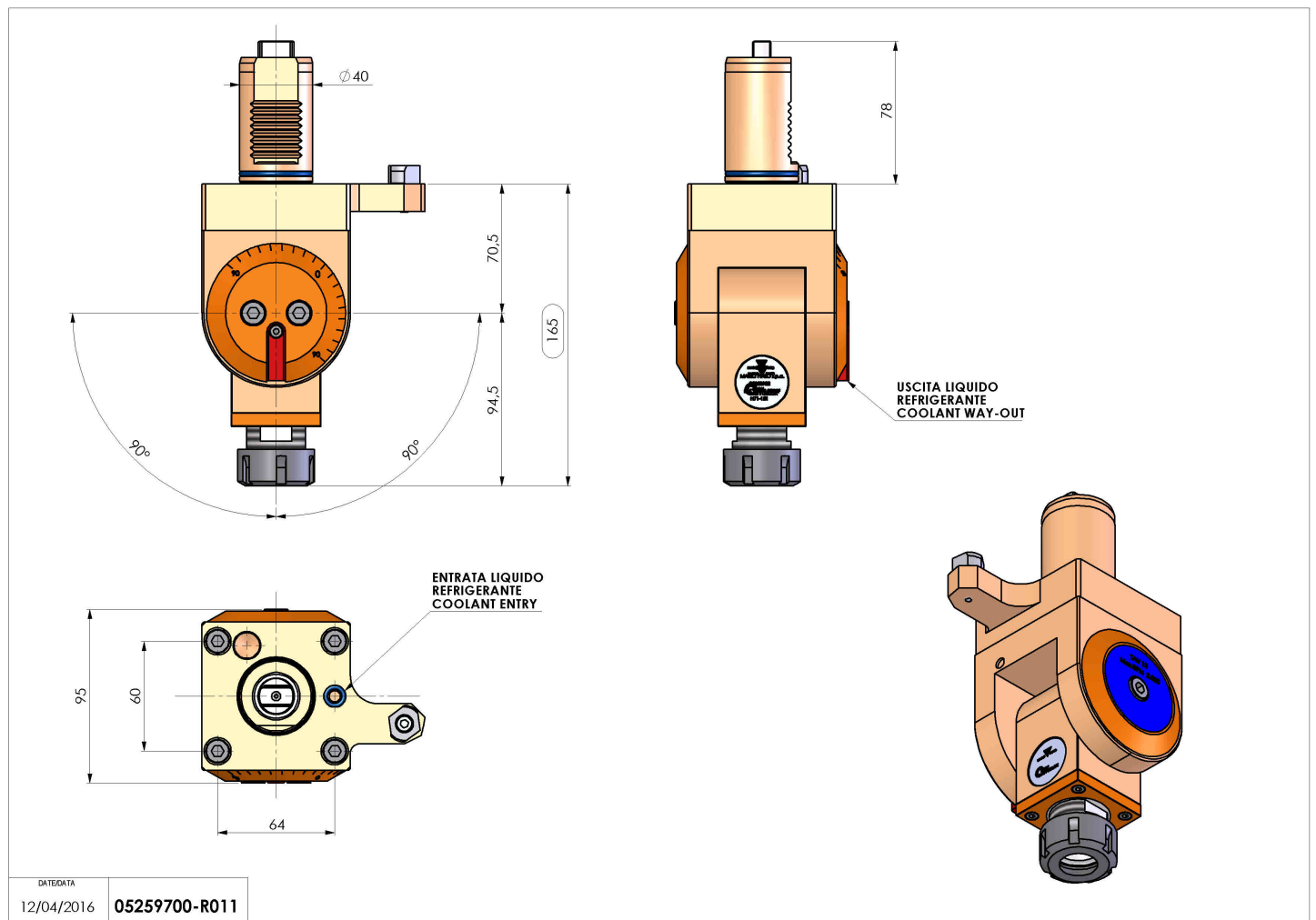
05259700 - LT-T VDI40 ER25 H71-165 MZ

Tipo	LT-T Portautensili tiltabile
Attacco	VDI 40
Uscita utensile	Portapinza ER 25
Raffreddamento	Refrigerazione esterna
Rapporto	1:1
H [mm]	71-165
Accessori	N.D.
Note	N.D.
Note per il montaggio	Può avere delle limitazioni per alcune installazioni



ATTENZIONE: VERIFICARE L'ORIENTAMENTO DELLA DENTATURA VDI

Verificare sempre gli ingombri del portautensile in torretta



DATE/DATE	12/04/2016
PART NUMBER	05259700-R011

Salvo modifiche tecniche