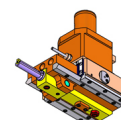


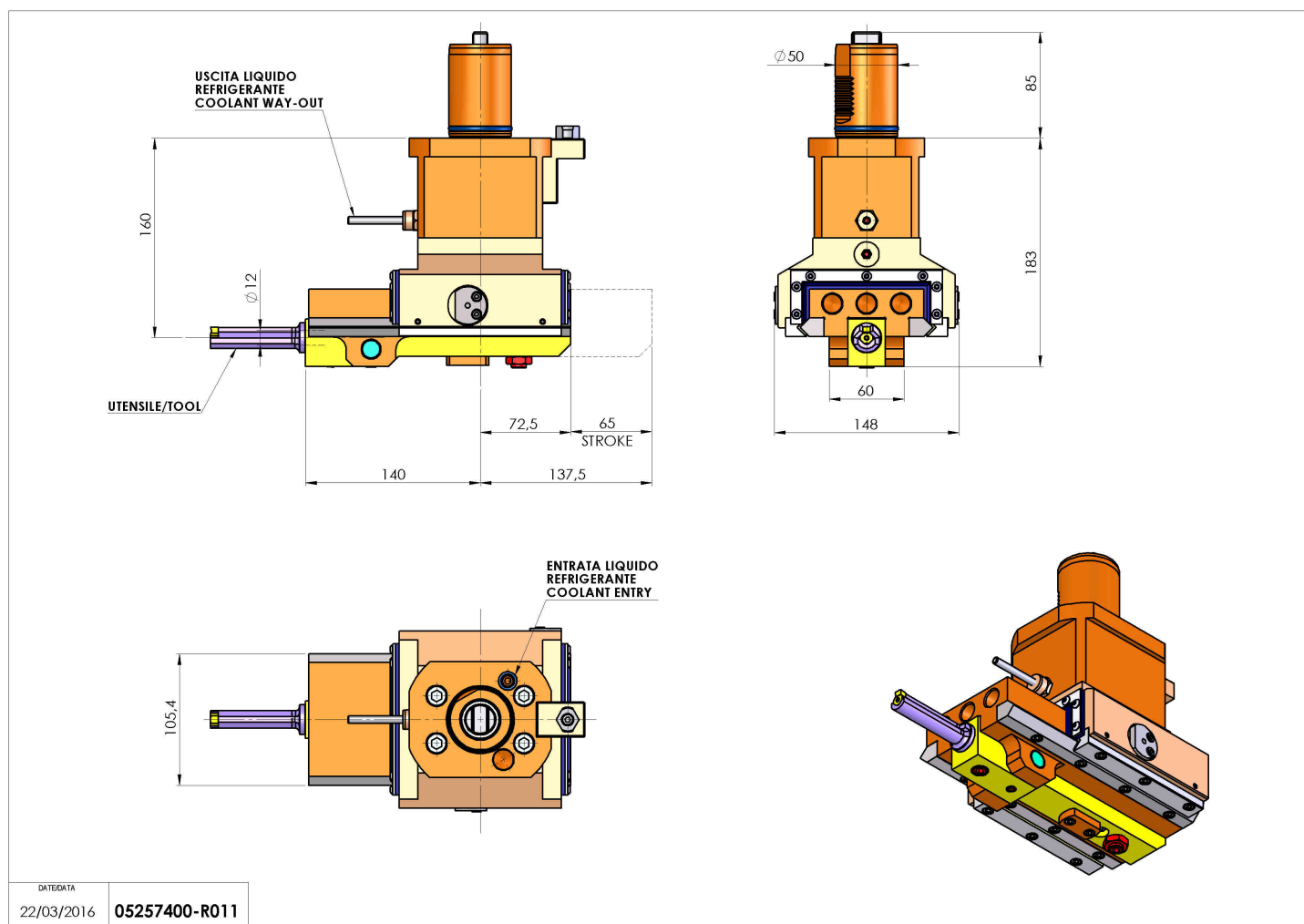
05257400 - LT-A ST65 VDI50 C16 H160 MZ

Tipo	LT-A ST Portautensili stozzatore a 90°
Attacco	VDI 50
Uscita utensile	Diametro utensile 16
Raffreddamento	Refrigerazione esterna
Velocità max [1/min]	500
Coppia max [Nm]	17.5
Rapporto	1:1
Correzione asse Y	NO
Spinta avanzamento [N]	1000
Corsa [mm]	65
Corsa utile [mm]	60
H [mm]	160
Accessori	N.D.
Note	N.D.
Note per il montaggio	Può avere delle limitazioni per alcune installazioni



ATTENZIONE: VERIFICARE L'ORIENTAMENTO DELLA DENTATURA VDI

Verificare sempre gli ingombri del portautensile in torretta



DATE/GATE
22/03/2016 **05257400-R011**

Salvo modifiche tecniche