


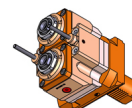


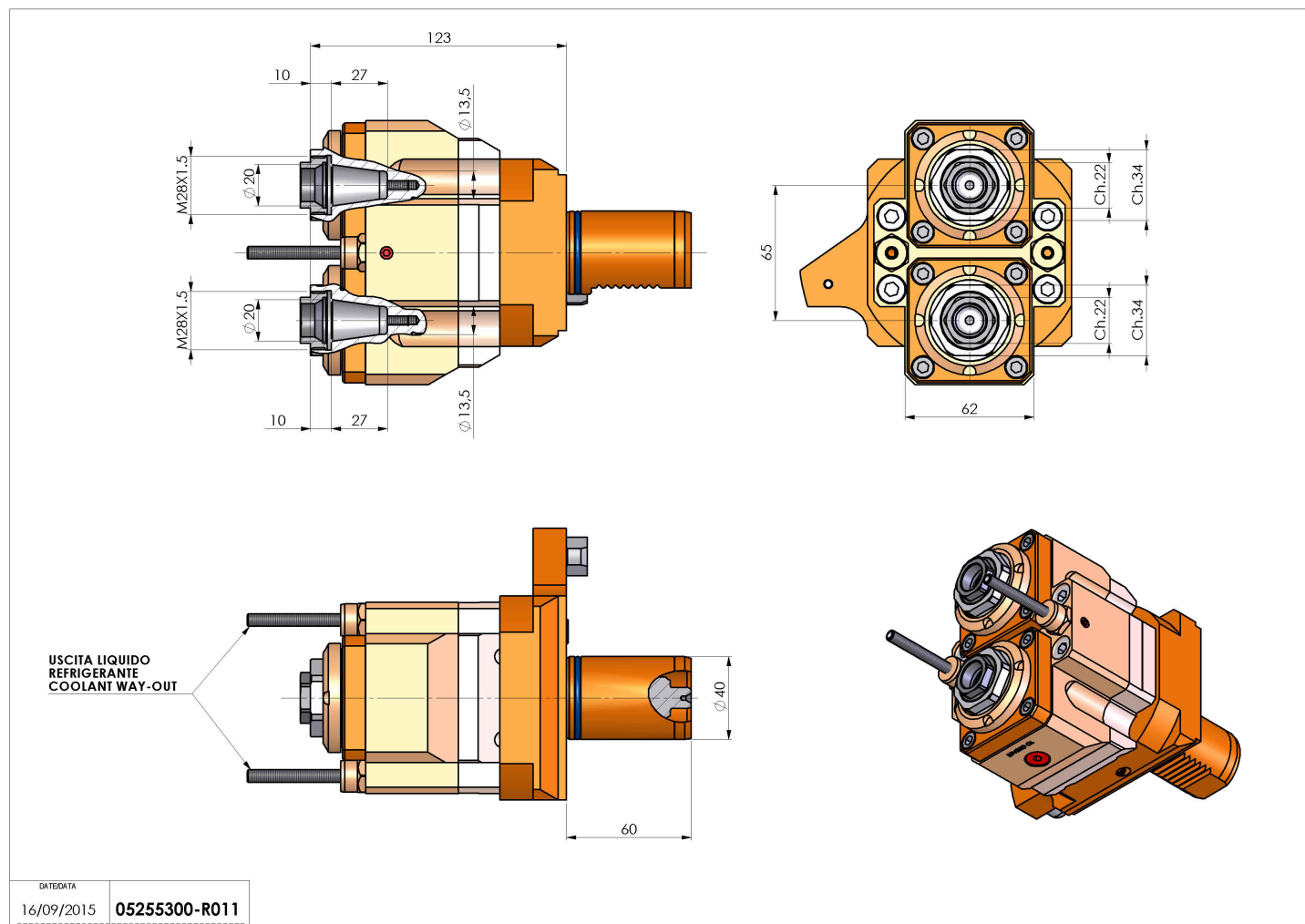
## 05255300 - LT-S2VDI40ER20F-20FH122 1:2MZH

<b>Tipo</b>	LT-S2 Portautensili dritto doppio
<b>Attacco</b>	VDI 40
<b>Uscita utensile</b>	Portapinza ER 20 F - ghiera interna
<b>Raffreddamento</b>	Refrigerazione esterna
<b>Senso di rotazione</b>	r1  r2  r3 
<b>Velocità max [1/min]</b>	in 6000 / out 12000
<b>Coppia max [Nm]</b>	in 38 / out 16
<b>Rapporto</b>	1:2
<b>H [mm]</b>	122
<b>Accessori</b>	N.D.
<b>Note</b>	N.D.
<b>Note per il montaggio</b>	Può avere delle limitazioni per alcune installazioni



**ATTENZIONE: VERIFICARE L'ORIENTAMENTO DELLA DENTATURA VDI**

Verificare sempre gli ingombri del portautensile in torretta



Salvo modifiche tecniche

DATE/GATA  
16/09/2015 05255300-R011