

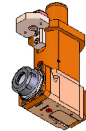


05254600 - LT-A VDI50 ER40 RF H175 MZ

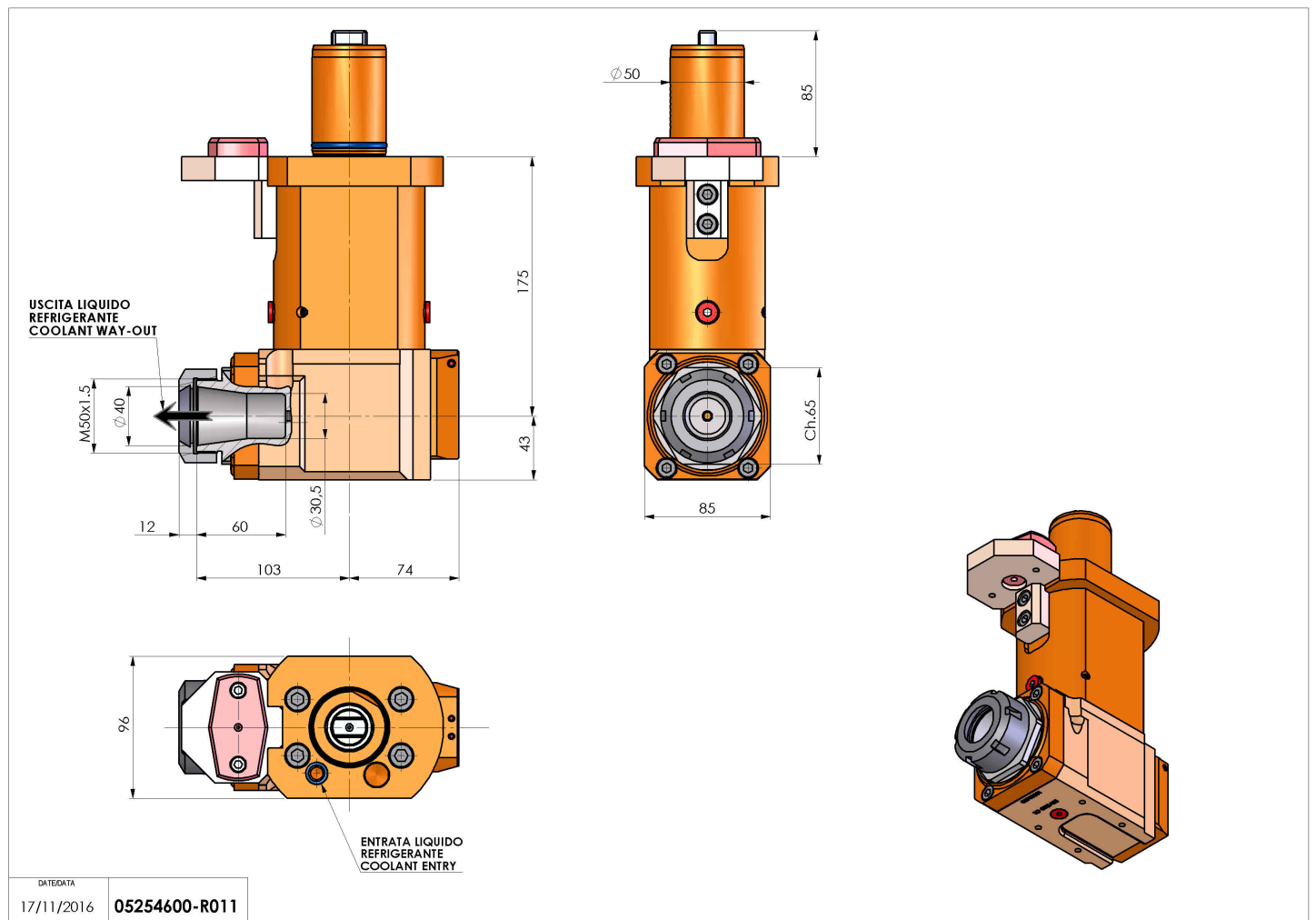
Tipo	LT-A Portautensili angolare a 90°
Attacco	VDI 50
Uscita utensile	Portapinza ER 40
Raffreddamento	Refrigerazione interna
Senso di rotazione	r1  r2 
Velocità max [1/min]	6000
Coppia max [Nm]	63
Rapporto	1:1
H [mm]	175
H1 [mm]	43
Accessori	N.D.
Note	N.D.



Note per il montaggio Può avere delle limitazioni per alcune installazioni

ATTENZIONE: VERIFICARE L'ORIENTAMENTO DELLA DENTATURA VDI

Verificare sempre gli ingombri del portautensile in torretta



Salvo modifiche tecniche

DATE/DATE
17/11/2016 **05254600-R011**