

## 05254100 - LT-S VDI50ER40FOF76 H108 63MZ

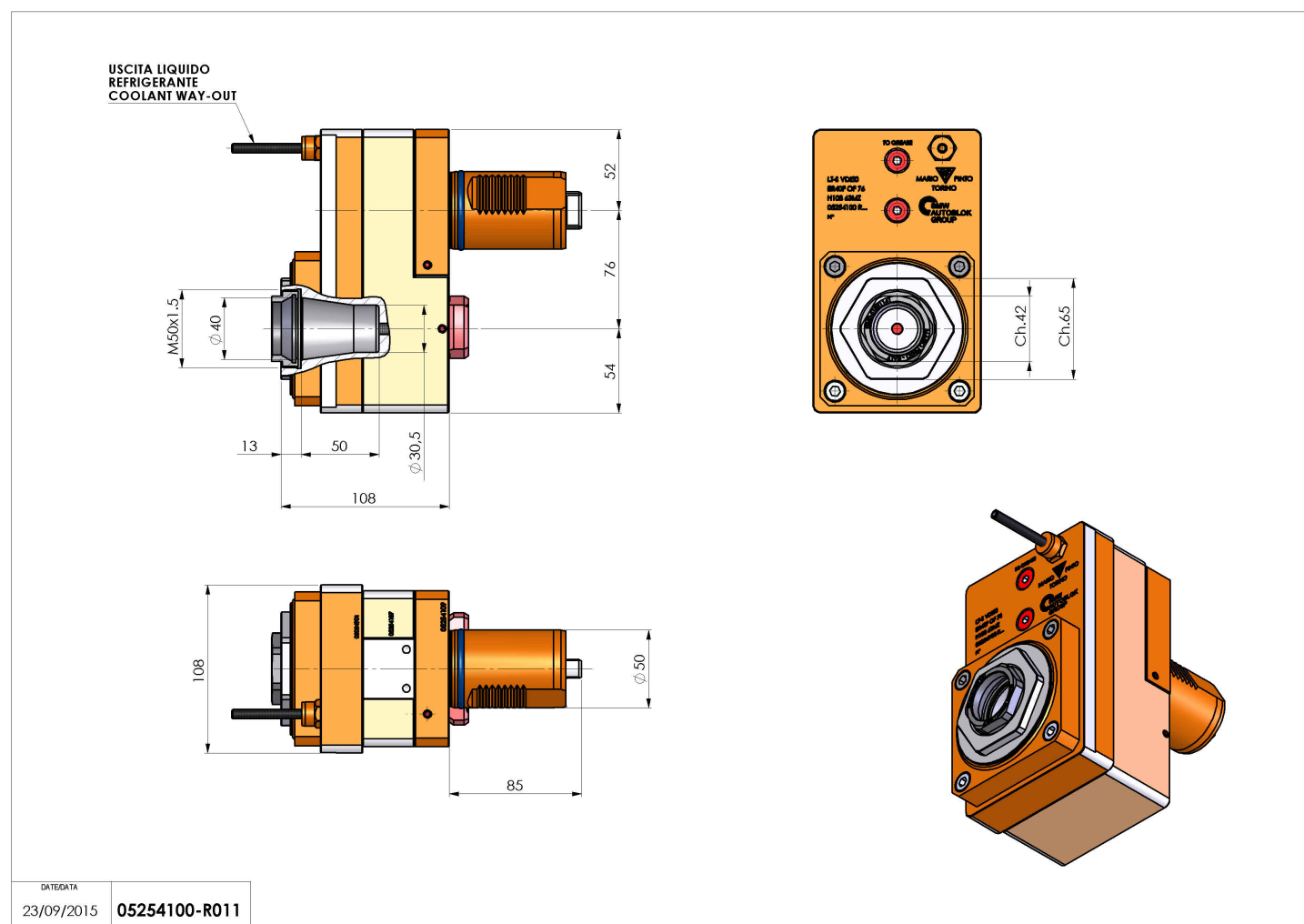
|                             |   |
|-----------------------------|---|
| <b>Tipo</b>                 | LT-S OFS<br>Portautensili dritto offset |
| <b>Attacco</b>              | VDI 50                                  |
| <b>Uscita utensile</b>      | Portapinza ER 40 F - ghiera interna     |
| <b>Raffreddamento</b>       | Refrigerazione esterna                  |
| <b>Offset [mm]</b>          | 76                                      |
| <b>Senso di rotazione</b>   | r1  r2                                  |
| <b>Velocità max [1/min]</b> | 4000                                    |
| <b>Coppia max [Nm]</b>      | 180                                     |
| <b>Rapporto</b>             | 1:1                                     |
| <b>H [mm]</b>               | 108                                     |
| <b>Accessori</b>            | N.D.                                    |
| <b>Note</b>                 | N.D.                                    |



**Note per il montaggio** Può avere delle limitazioni per alcune installazioni

**ATTENZIONE: VERIFICARE L'ORIENTAMENTO DELLA DENTATURA VDI**

Verificare sempre gli ingombri del portautensile in torretta



DATE/DATE  
23/09/2015 **05254100-R011**

Salvo modifiche tecniche