

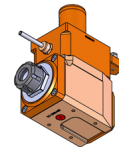


05253900 - LT-A VDI40 ER25 H100 MZ

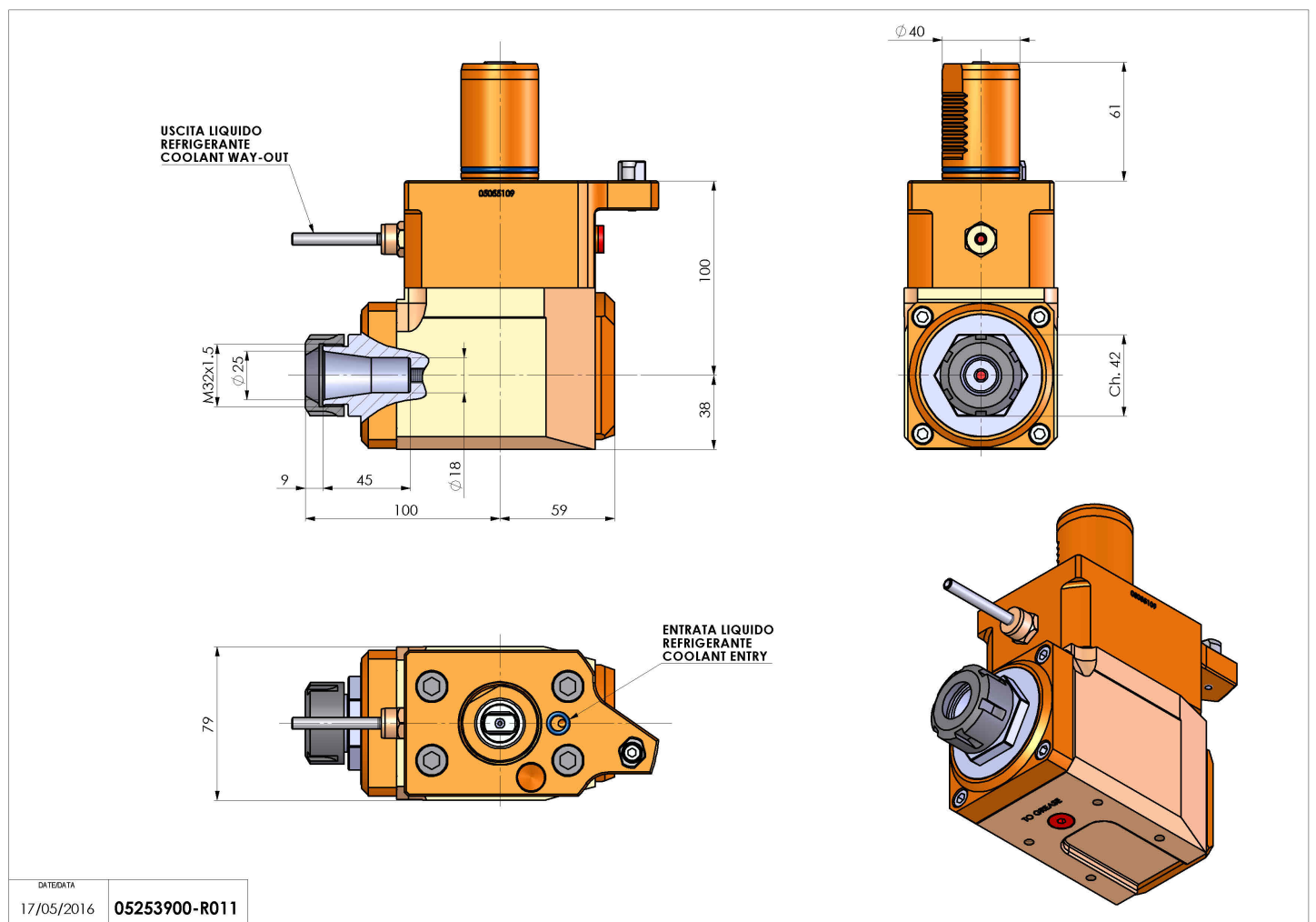
Tipo	LT-A Portautensili angolare a 90°
Attacco	VDI 40
Uscita utensile	Portapinza ER 25
Raffreddamento	Refrigerazione esterna
Senso di rotazione	r1  r2 
Velocità max [1/min]	6000
Coppia max [Nm]	63
Rapporto	1:1
H [mm]	100
H1 [mm]	38
Accessori	N.D.
Note	N.D.



Note per il montaggio Può avere delle limitazioni per alcune installazioni

ATTENZIONE: VERIFICARE L'ORIENTAMENTO DELLA DENTATURA VDI

Verificare sempre gli ingombri del portautensile in torretta



DATE/ATA
17/05/2016 **05253900-R011**

Salvo modifiche tecniche