

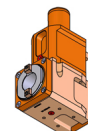


05252500 - LT-A VDI50 CAT40V40 L RFH160MZ

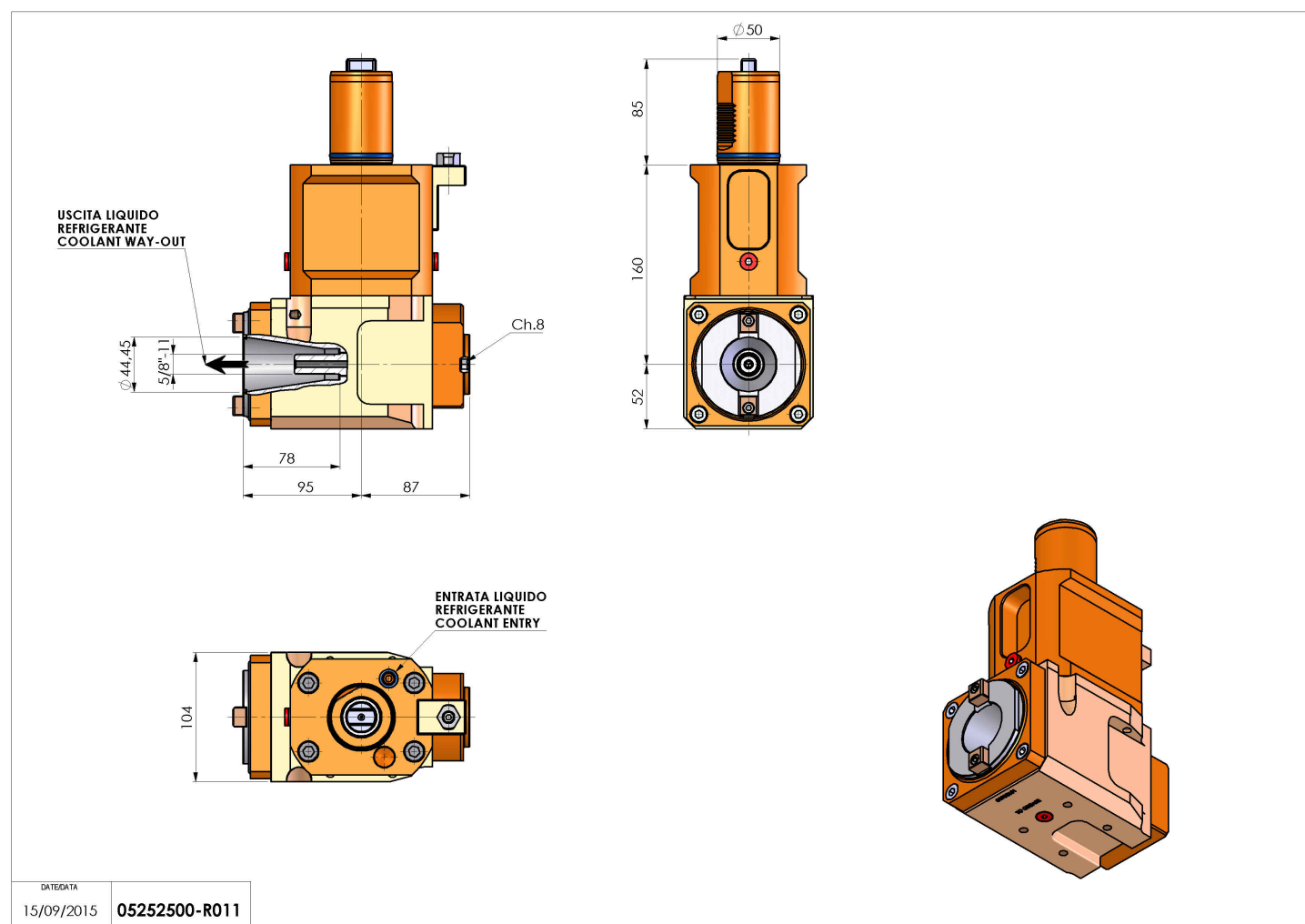
Tipo	LT-A Portautensili angolare a 90°
Attacco	VDI 50
Uscita utensile	Uscita cambio rapido CAT40
Raffreddamento	Refrigerazione interna
Senso di rotazione	r1  r2 
Velocità max [1/min]	6000
Coppia max [Nm]	180
Rapporto	1:1
H [mm]	160
H1 [mm]	52
Accessori	N.D.
Note	N.D.



Note per il montaggio Può avere delle limitazioni per alcune installazioni

ATTENZIONE: VERIFICARE L'ORIENTAMENTO DELLA DENTATURA VDI

Verificare sempre gli ingombri del portautensile in torretta



DATE/GATA
15/09/2015 **05252500-R011**

Salvo modifiche tecniche