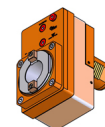


05252300 - LTS VDI50CAT40V40OFS76RFH105MZ

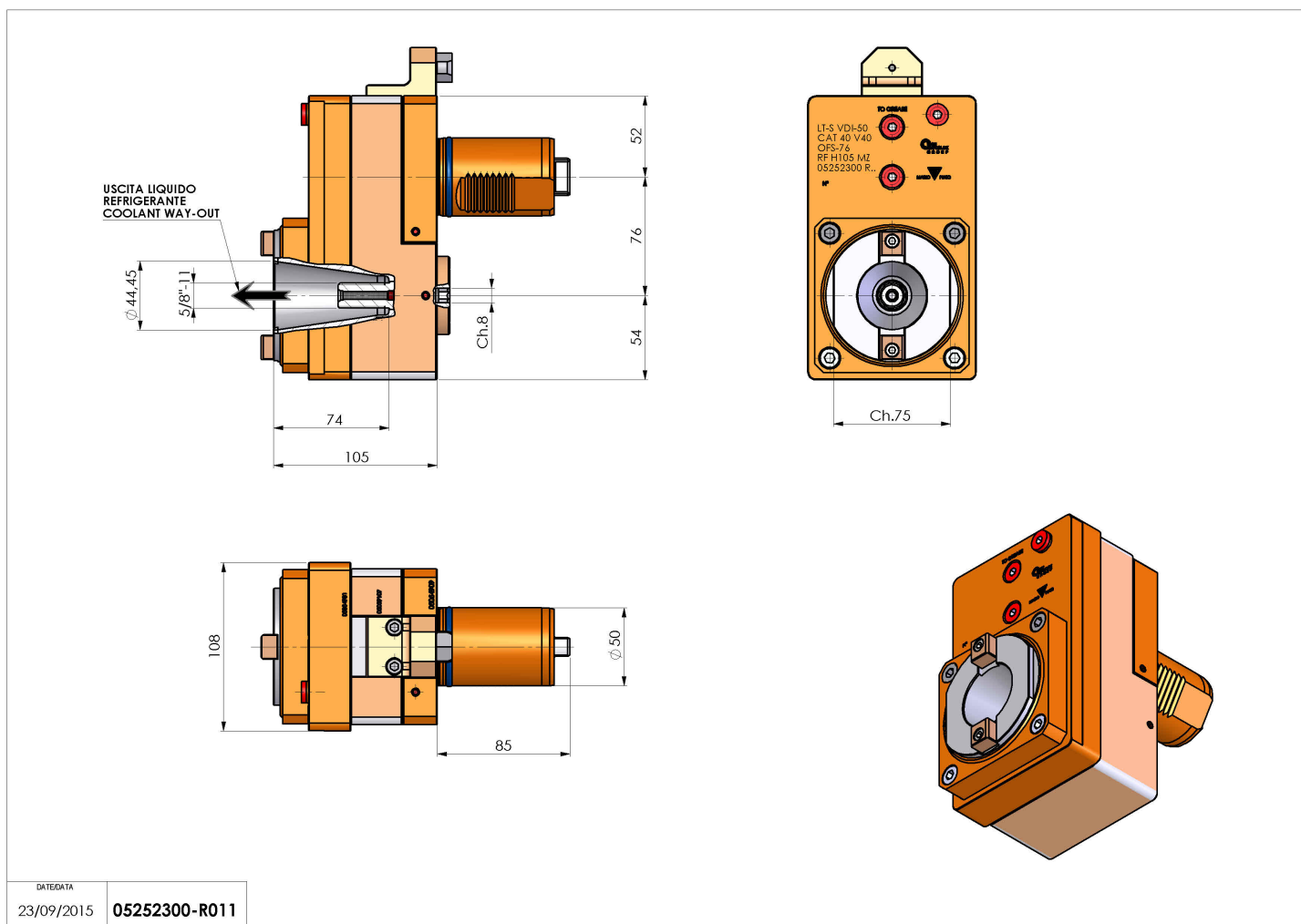
Tipo	LT-S OFS Portautensili dritto offset
Attacco	VDI 50
Uscita utensile	Uscita cambio rapido CAT40
Raffreddamento	Refrigerazione interna
Offset [mm]	76
Senso di rotazione	r1 r2
Velocità max [1/min]	6000
Coppia max [Nm]	180
Rapporto	1:1
H [mm]	105
Accessori	N.D.
Note	N.D.



Note per il montaggio Può avere delle limitazioni per alcune installazioni

ATTENZIONE: VERIFICARE L'ORIENTAMENTO DELLA DENTATURA VDI

Verificare sempre gli ingombri del portautensile in torretta



DATE/ATA	05252300-R011
23/09/2015	

Salvo modifiche tecniche