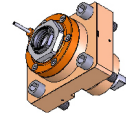
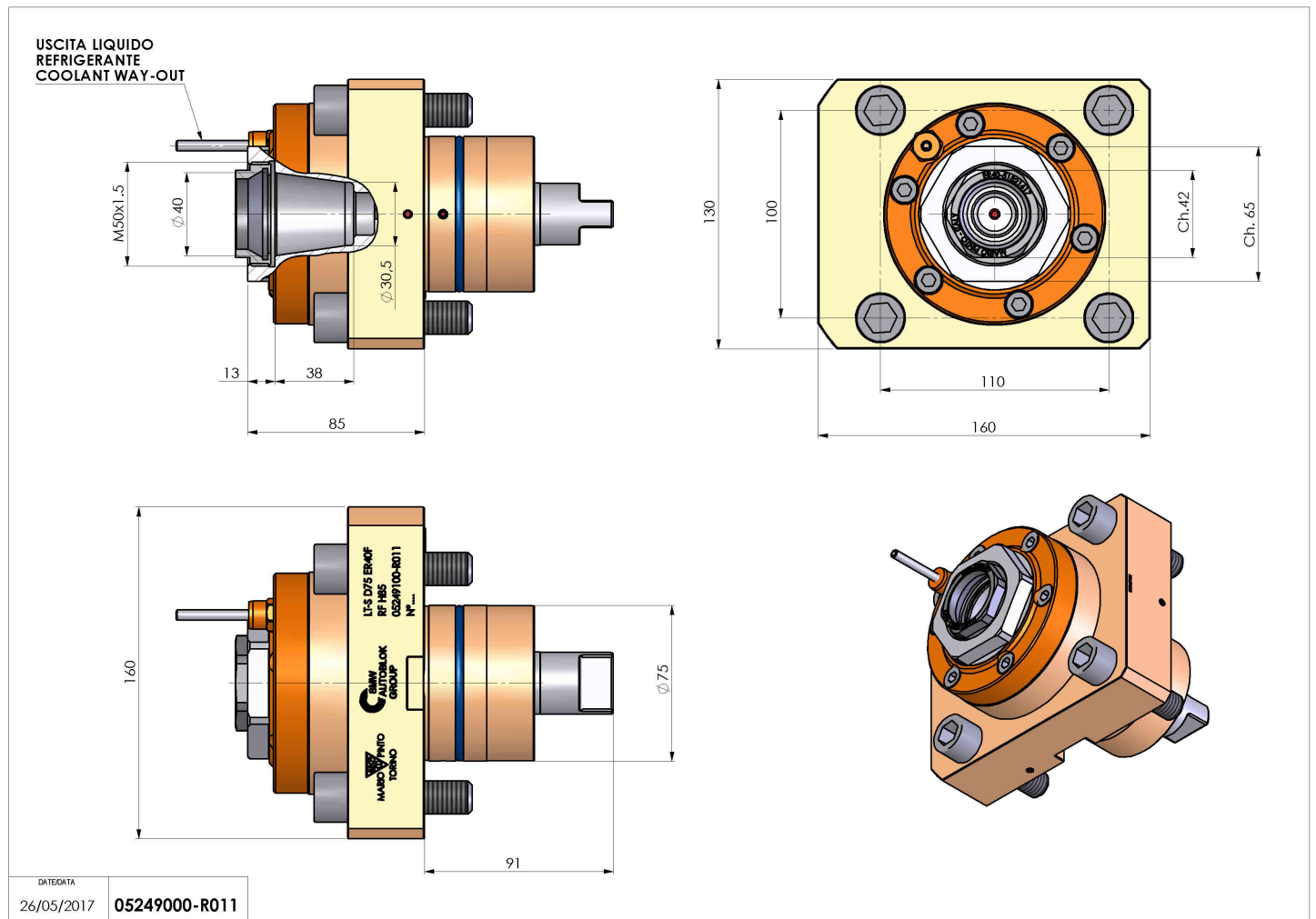


05249000 - LT-S D75 ER40F H85

Tipo	LT-S Portautensili dritto
Attacco	GAMBO CILINDRICO 75
Uscita utensile	Portapinza ER 40 F - ghiera interna
Raffreddamento	Refrigerazione esterna
Senso di rotazione	r1 r2
Velocità max [1/min]	4000
Coppia max [Nm]	80
Rapporto	1:1
H [mm]	85
Accessori	N.D.
Note	N.D.
Note per il montaggio	Può avere delle limitazioni per alcune installazioni



Verificare sempre gli ingombri del portautensile in torretta



DATE/DATE: 26/05/2017
05249000-R011

Salvo modifiche tecniche