

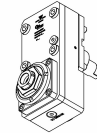


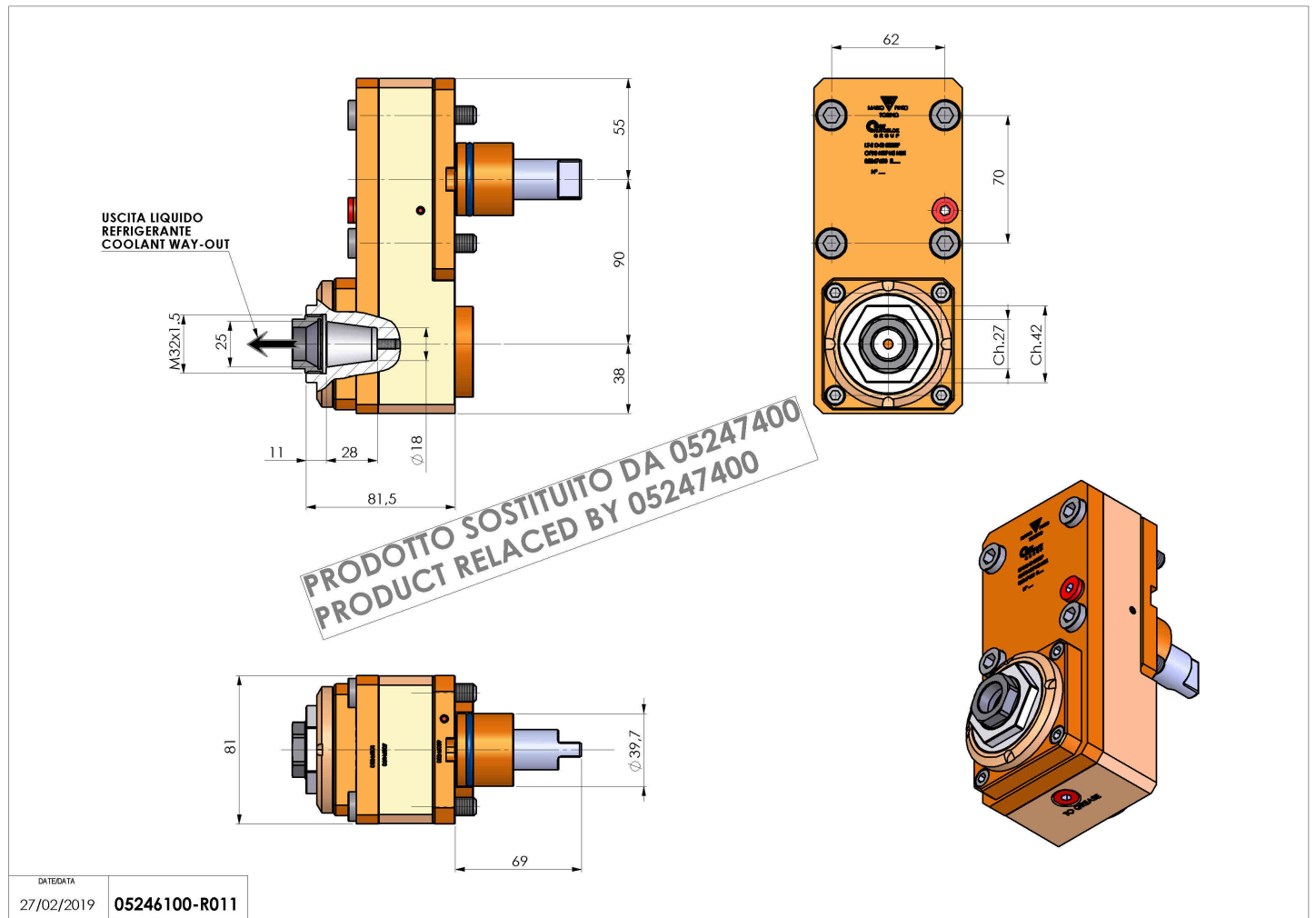
05246100 - LT-S D40 ER25F OFS90 RF H82 MS

Tipo	LT-S OFS Portautensili dritto offset
Attacco	GAMBO CILINDRICO 40
Uscita utensile	Portapinza ER 25 F - ghiera interna
Raffreddamento	Refrigerazione interna
Offset [mm]	90
Senso di rotazione	r1  r2 
Velocità max [1/min]	6000
Coppia max [Nm]	40
Rapporto	1:1
H [mm]	81,5
Accessori	N.D.
Note	N.D.
Note per il montaggio	Può avere delle limitazioni per alcune installazioni



REPLACED BY 05247400

Verificare sempre gli ingombri del portautensile in torretta



Salvo modifiche tecniche