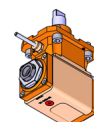
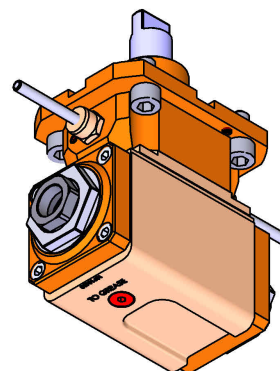
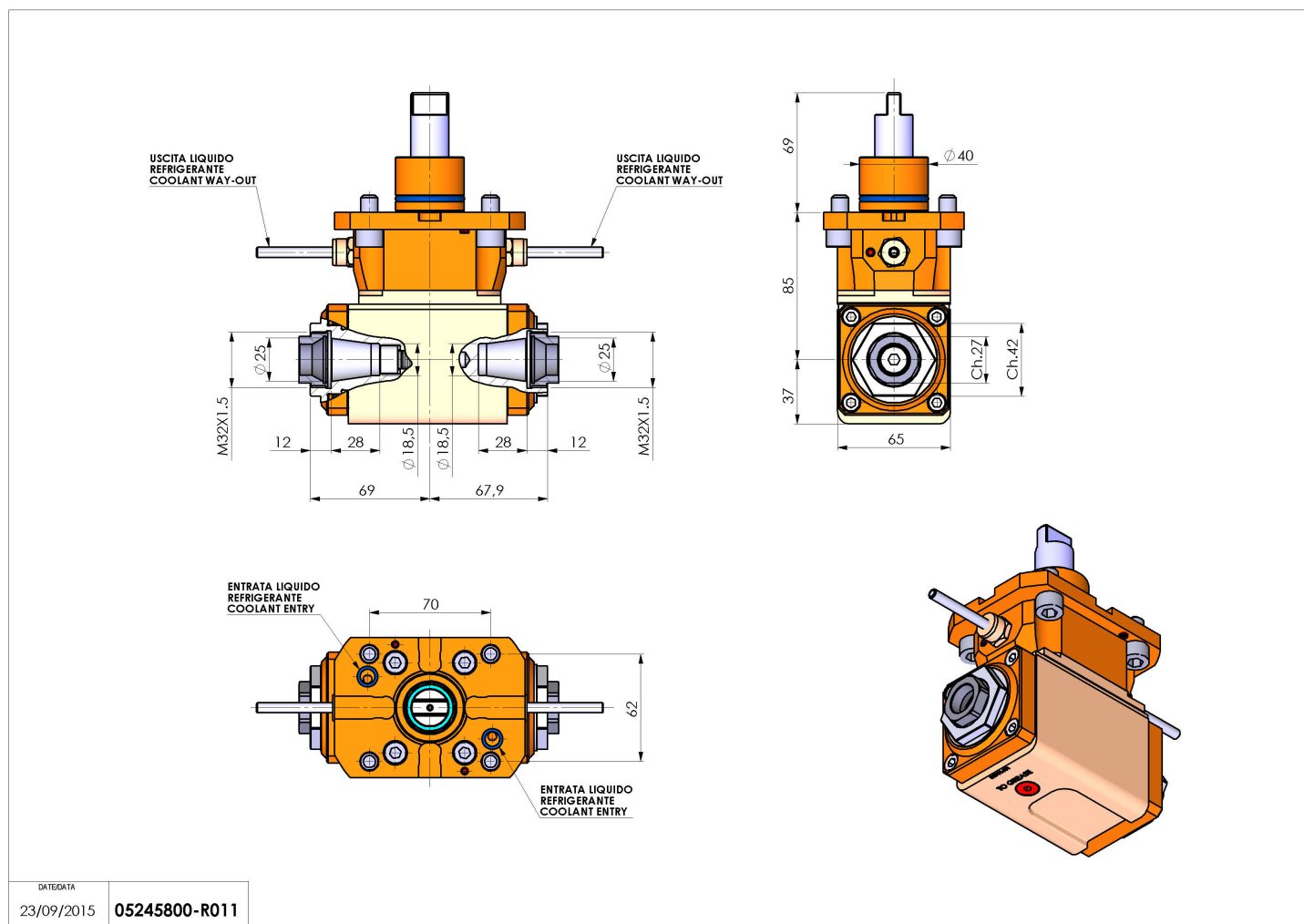


05245800 - LT-A D40 ER25F-25F 2:1 H85

| | |
|------------------------------|--|
| Tipo | LT-A DBL Portautensili angolare doppio a 90° |
| Attacco | GAMBO CILINDRICO 40 |
| Uscita utensile | Portapinza ER 25 F - ghiera interna |
| Raffreddamento | Refrigerazione esterna |
| Senso di rotazione | r1 ↻ r2 ↻ r3 ↻ |
| Velocità max [1/min] | in 6000 /out 3000 |
| Coppia max [Nm] | in 40 / out 80 |
| Rapporto | 2:1 |
| H [mm] | 85 |
| H1 [mm] | 37 |
| Accessori | N.D. |
| Note | N.D. |
| Note per il montaggio | Può avere delle limitazioni per alcune installazioni |



Verificare sempre gli ingombri del portautensile in torretta



DATE/DATE
23/09/2015 05245800-R011

Salvo modifiche tecniche