

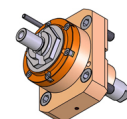
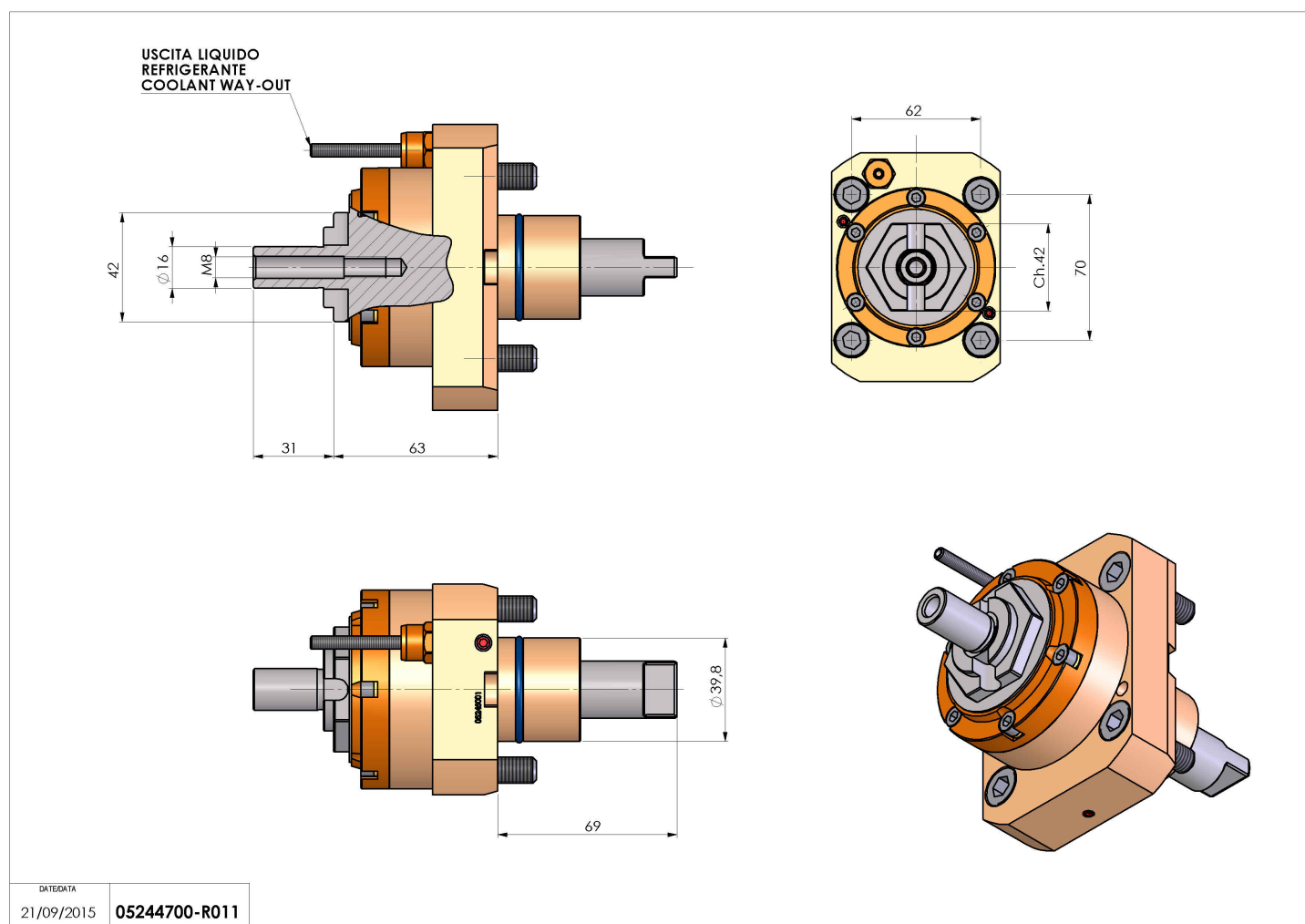


05244700 - LT-S D40 DIN138-16 HS H67

| | |
|------------------------------|---|
| Tipo | LT-S Portautensili dritto |
| Attacco | GAMBO CILINDRICO 40 |
| Uscita utensile | Portafrese DIN138 16 |
| Raffreddamento | Refrigerazione esterna |
| Senso di rotazione | r1  r2  |
| Velocità max [1/min] | 12000 |
| Coppia max [Nm] | 40 |
| Rapporto | 1:1 |
| H [mm] | 67 |
| Accessori | Chiave albero, gruppo accessori portafresa |
| Note | N.D. |
| Note per il montaggio | Può avere delle limitazioni per alcune installazioni |



Verificare sempre gli ingombri del portautensile in torretta



Salvo modifiche tecniche

DATE/ATA
21/09/2015 05244700-R011