

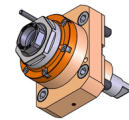
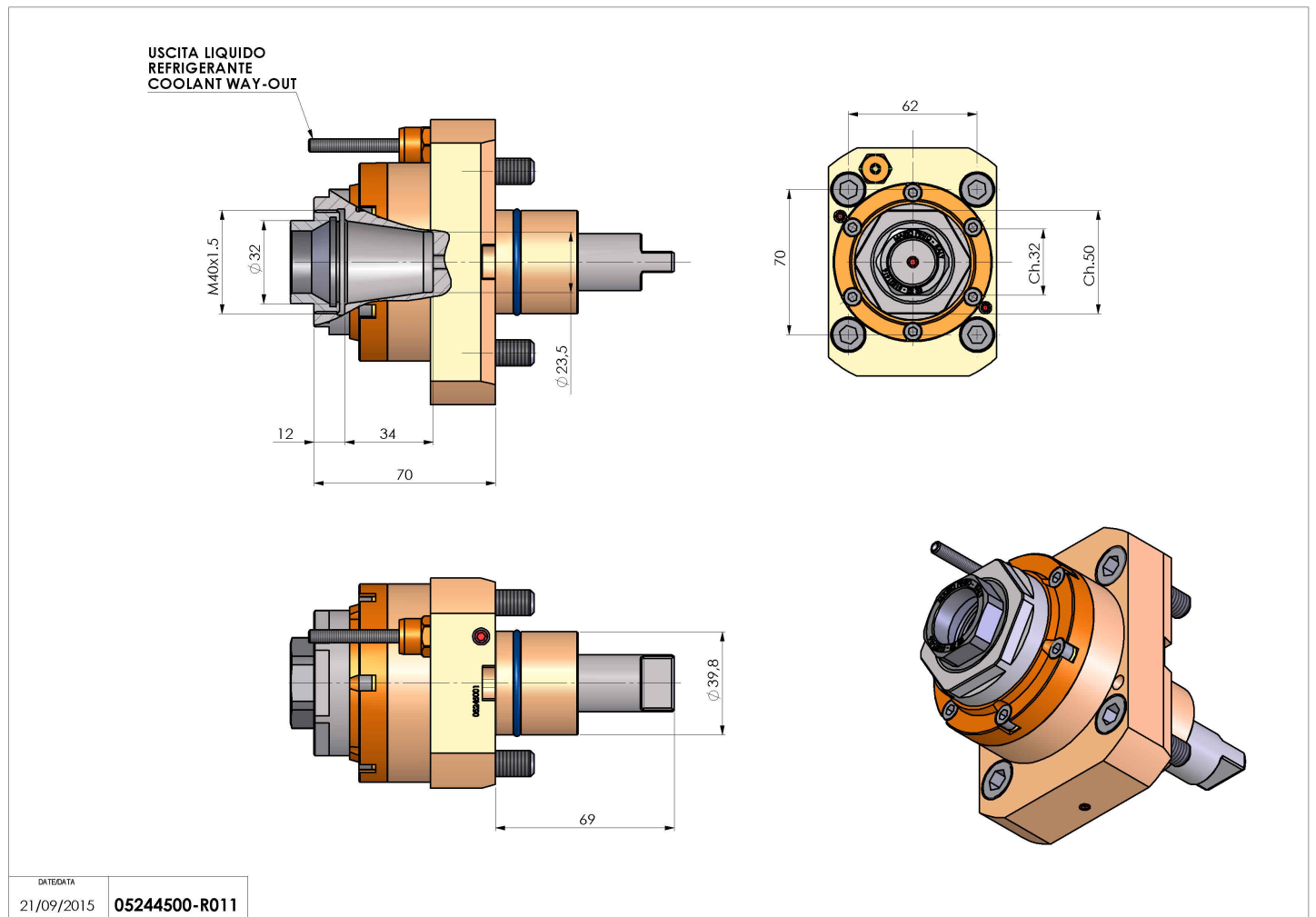


05244500 - LT-S D40 ER32F HS H70

Tipo	LT-S Portautensili dritto
Attacco	GAMBO CILINDRICO 40
Uscita utensile	Portapinza ER 32 F - ghiera interna
Raffreddamento	Refrigerazione esterna
Senso di rotazione	r1  r2 
Velocità max [1/min]	12000
Coppia max [Nm]	40
Rapporto	1:1
H [mm]	70
Accessori	Chiave albero, chiave ghiera, ghiera per pinze ER
Note	N.D.
Note per il montaggio	Può avere delle limitazioni per alcune installazioni



Verificare sempre gli ingombri del portautensile in torretta



Salvo modifiche tecniche

DATE/DATE	05244500-R011
21/09/2015	