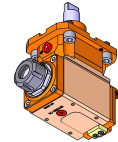
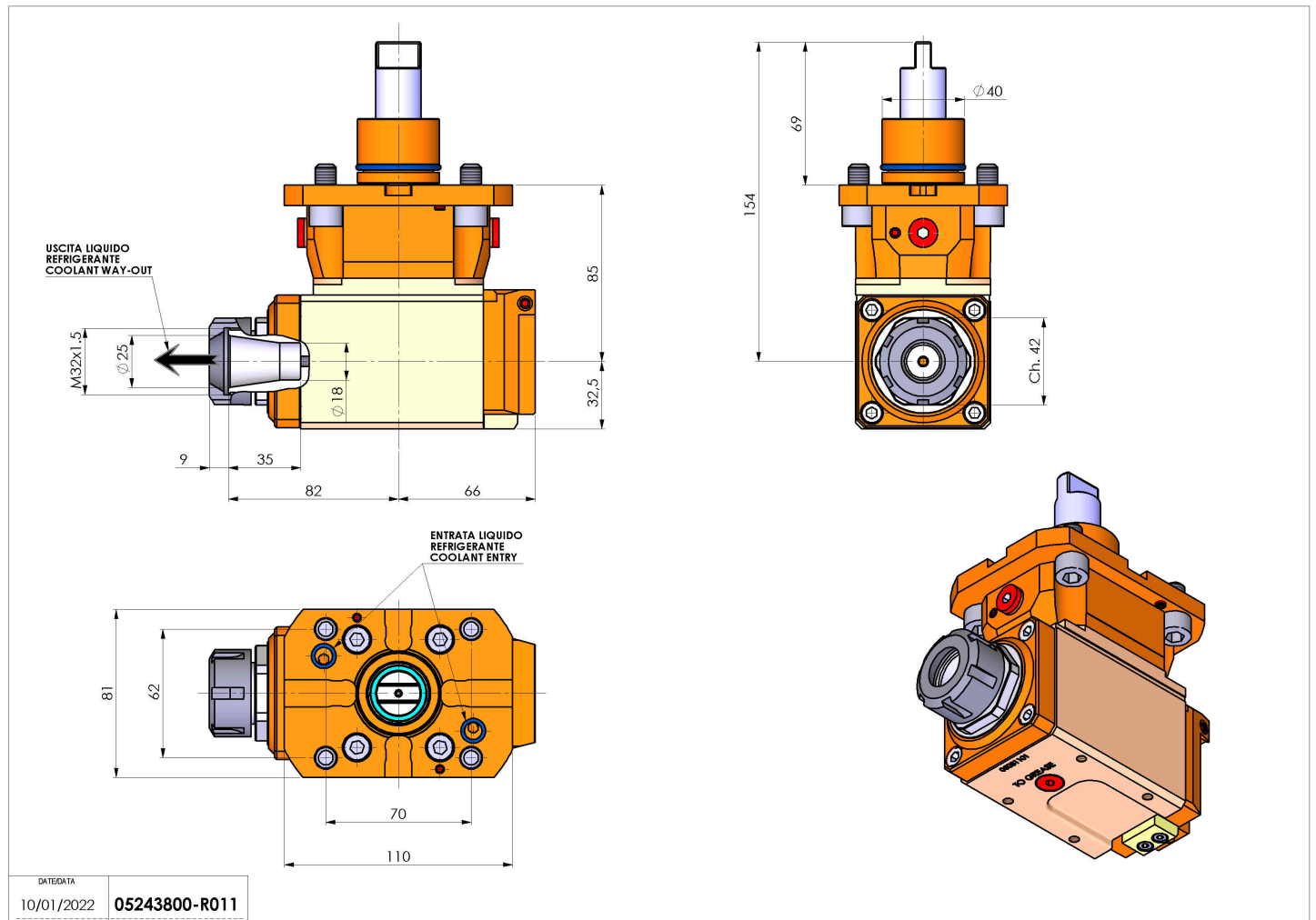


05243800 - LT-A D40 ER25 HRF HS H85

Tipo	LT-A Portautensili angolare a 90°
Attacco	GAMBO CILINDRICO 40
Uscita utensile	Portapinza ER 25
Raffreddamento	Refrigerazione interna HP
Senso di rotazione	r1 r2
Velocità max [1/min]	12000
Coppia max [Nm]	50
Rapporto	1:1
H [mm]	85
H1 [mm]	32.5
Pressione max [bar]	80
Accessori	N.D.
Note	N.D.
Note per il montaggio	Può avere delle limitazioni per alcune installazioni



Verificare sempre gli ingombri del portautensile in torretta



DATE/DATE: 10/01/2022
05243800-R011

Salvo modifiche tecniche