

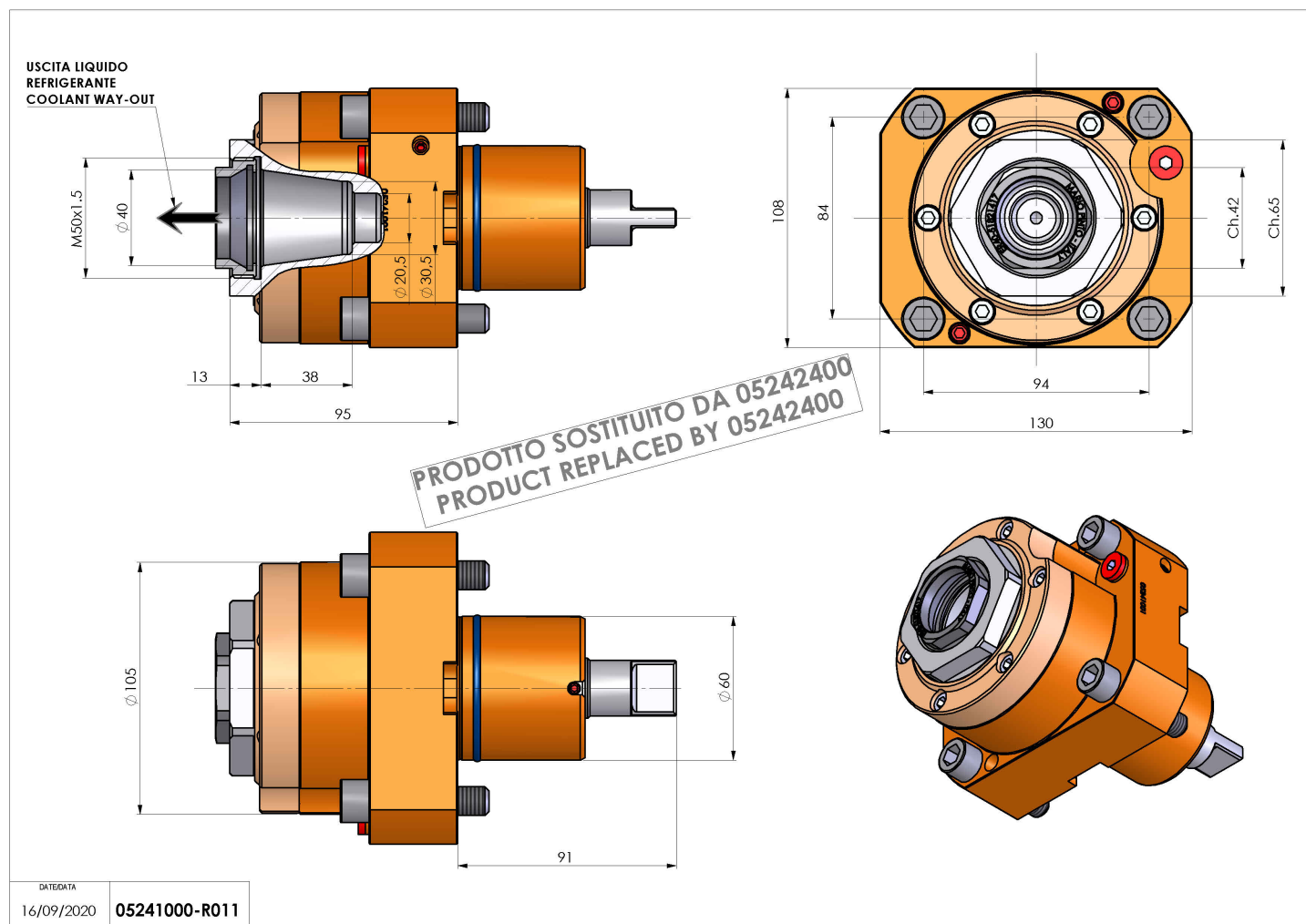
# 05241000 - LT-S D60 ER40F HRFHS H95

|                              |  |
|------------------------------|--|
| <b>Tipo</b>                  | LT-S<br>Portautensili dritto                         |
| <b>Attacco</b>               | GAMBO CILINDRICO 60                                  |
| <b>Uscita utensile</b>       | Portapinza ER 40 F - ghiera interna                  |
| <b>Raffreddamento</b>        | Refrigerazione interna HP                            |
| <b>Senso di rotazione</b>    | r1  r2   |
| <b>Velocità max [1/min]</b>  | 10000  |
| <b>Coppia max [Nm]</b>       | 63   |
| <b>Rapporto</b>              | 1:1  |
| <b>H [mm]</b>                | 95   |
| <b>Pressione max [bar]</b>   | 70   |
| <b>Accessori</b>             | N.D.   |
| <b>Note</b>                  | Ad esaurimento. Sostituito dal cod. 05242400         |
| <b>Note per il montaggio</b> | Può avere delle limitazioni per alcune installazioni |



REPLACED BY 05242400

Verificare sempre gli ingombri del portautensile in torretta



Salvo modifiche tecniche