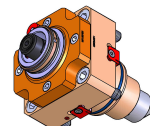
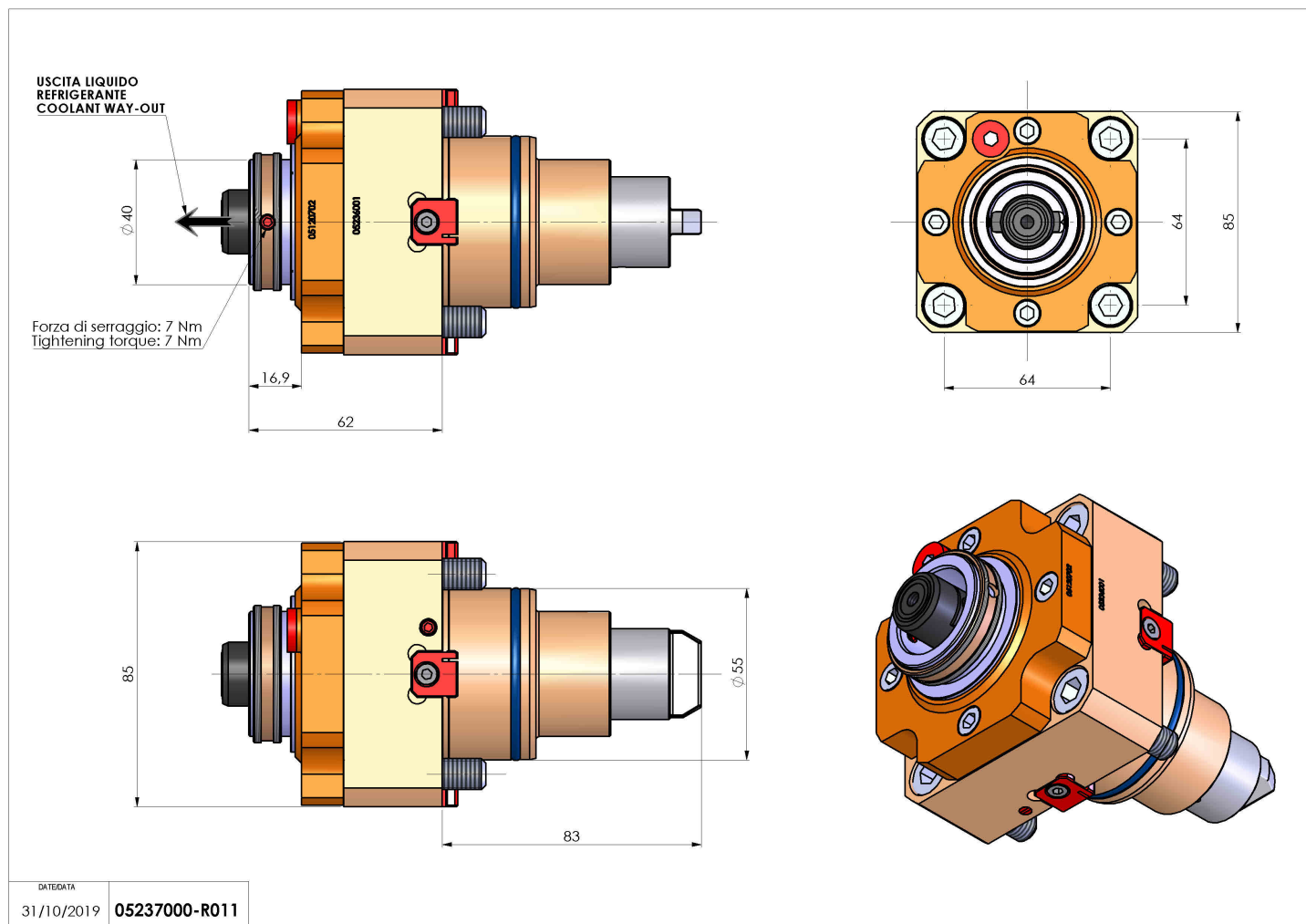


05237000 - LT-S BMT55EM HSK40 RF H62

| | |
|------------------------------|--|
| Tipo | LT-S Portautensili dritto |
| Attacco | BMT 55 EM |
| Uscita utensile | Uscita cambio rapido HSK40 |
| Raffreddamento | Refrigerazione interna |
| Senso di rotazione | r1 r2 |
| Velocità max [1/min] | 6000 |
| Coppia max [Nm] | 60 |
| Rapporto | 1:1 |
| H [mm] | 62 |
| Accessori | N.D. |
| Note | N.D. |
| Note per il montaggio | Può avere delle limitazioni per alcune installazioni |



Verificare sempre gli ingombri del portautensile in torretta



| | |
|------------|---------------|
| DATE/DATE | 05237000-R011 |
| 31/10/2019 | |

Salvo modifiche tecniche