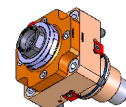
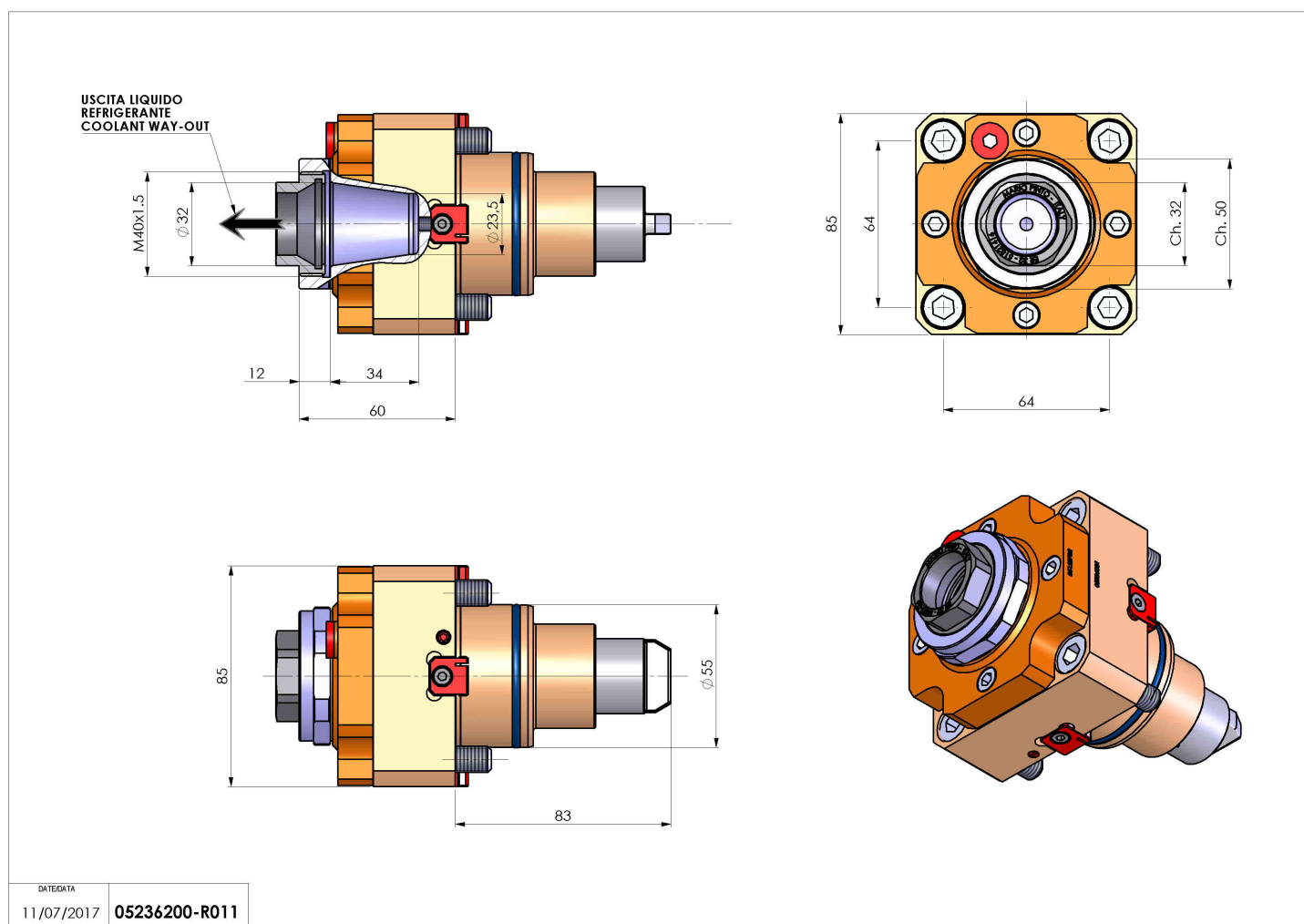


## 05236200 - LT-S BMT55EM ER32F RF H60

|                              |  |
|------------------------------|--|
| <b>Tipo</b>                  | LT-S<br>Portautensili dritto                         |
| <b>Attacco</b>               | BMT 55 EM  |
| <b>Uscita utensile</b>       | Portapinza ER 32 F - ghiera interna                  |
| <b>Raffreddamento</b>        | Refrigerazione interna                               |
| <b>Senso di rotazione</b>    | r1  r2   |
| <b>Velocità max [1/min]</b>  | 6000   |
| <b>Coppia max [Nm]</b>       | 60   |
| <b>Rapporto</b>              | 1:1  |
| <b>H [mm]</b>                | 60   |
| <b>Accessori</b>             | N.D.   |
| <b>Note</b>                  | N.D.   |
| <b>Note per il montaggio</b> | Può avere delle limitazioni per alcune installazioni |



Verificare sempre gli ingombri del portautensile in torretta



|            |               |
|------------|---------------|
| DATE/ATA   |               |
| 11/07/2017 | 05236200-R011 |

Salvo modifiche tecniche