

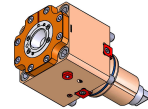
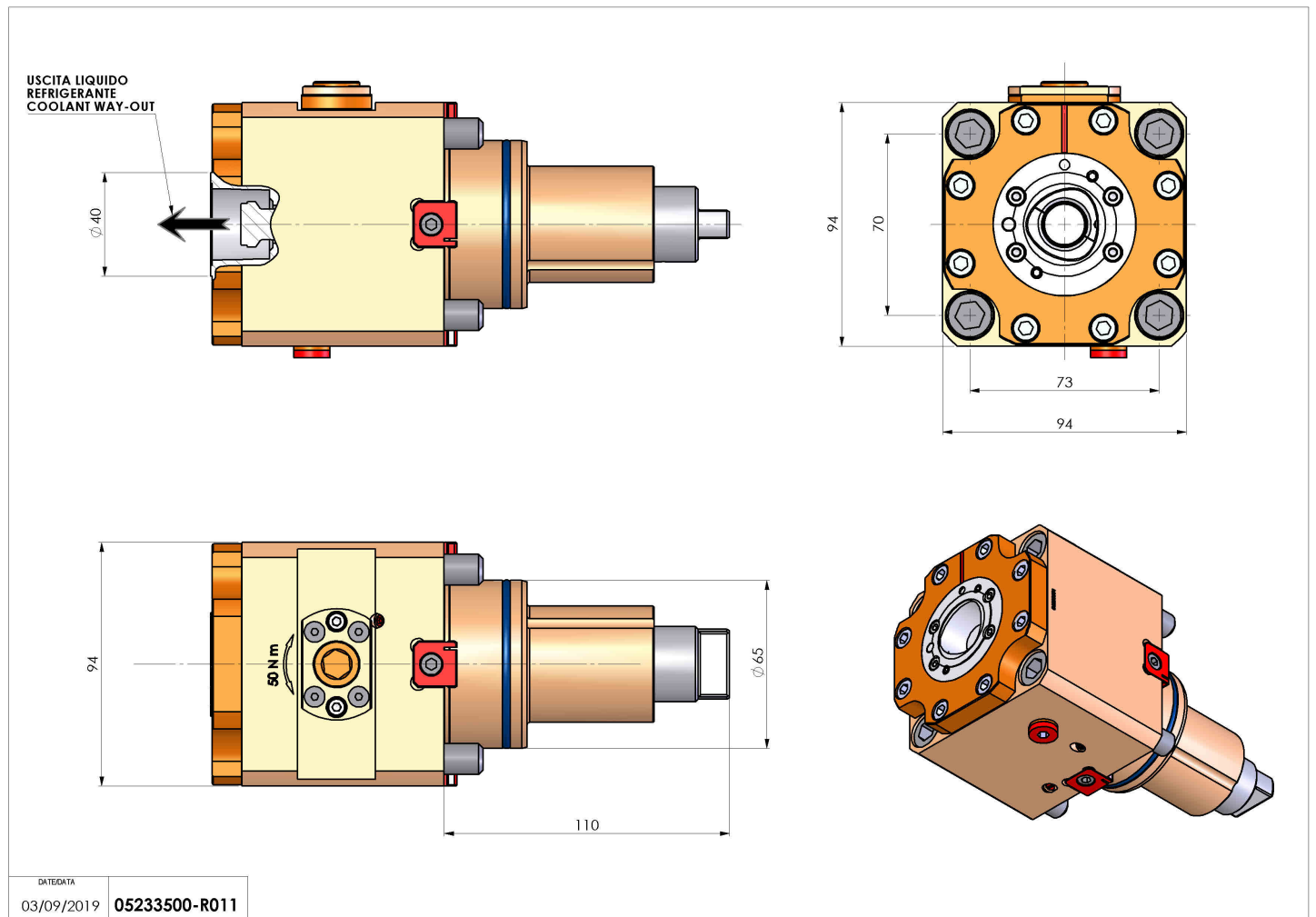


05233500 - LT-S BMT65EM C40 RF H90

Tipo	LT-S Portautensili dritto
Attacco	BMT 65 EM
Uscita utensile	Uscita poligonale C40 ISO 26623-1
Raffreddamento	Refrigerazione interna
Senso di rotazione	r1  r2 
Velocità max [1/min]	6000
Coppia max [Nm]	70
Rapporto	1:1
H [mm]	90
Accessori	N.D.
Note	N.D.
Note per il montaggio	Può avere delle limitazioni per alcune installazioni



Verificare sempre gli ingombri del portautensile in torretta



DATE/ATA
03/09/2019 05233500-R011

Salvo modifiche tecniche