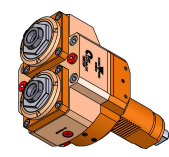


05231100 - LT-S2 VDI50ER25F I85.2HRF H120

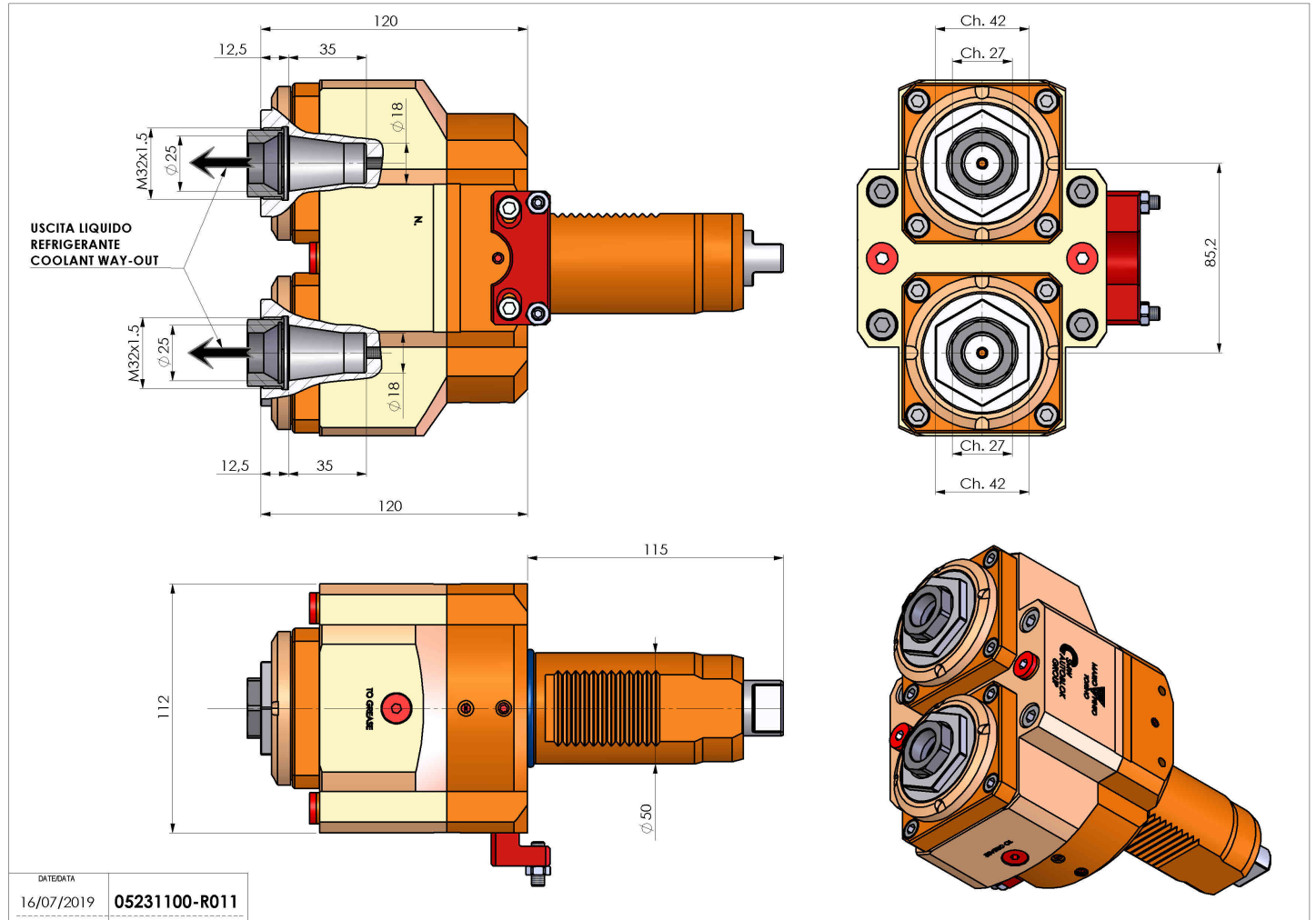
Tipo	LT SPECIALE Portautensile motorizzato speciale
Attacco	VDI 50
Uscita utensile	Portapinza ER 25 F - ghiera interna
Raffreddamento	Refrigerazione interna HP
Senso di rotazione	r1 r2 r3
Velocità max [1/min]	6000
Coppia max [Nm]	60
Rapporto	1:1
H [mm]	120
Pressione max [bar]	80
Accessori	N.D.
Note	N.D.



Note per il montaggio Può avere delle limitazioni per alcune installazioni

ATTENZIONE: VERIFICARE L'ORIENTAMENTO DELLA DENTATURA VDI

Verificare sempre gli ingombri del portautensile in torretta



DATEGATA
16/07/2019 **05231100-R011**

Salvo modifiche tecniche