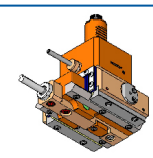


# 05229000 - LT-A ST25VDI30 C12AY H105 5480

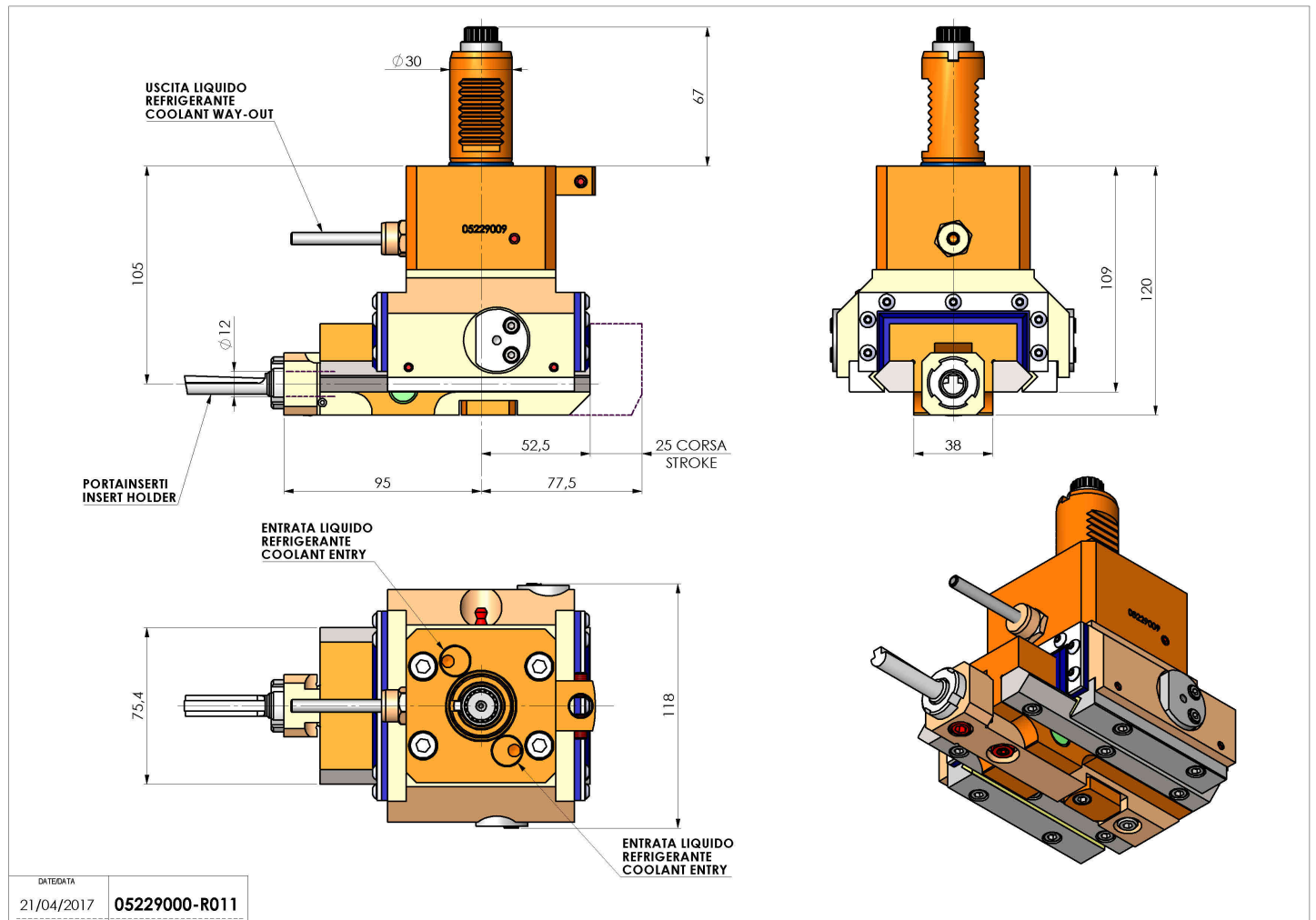
<b>Tipo</b>	LT-A ST Portautensili stozzatore a 90°
<b>Attacco</b>	VDI 30
<b>Uscita utensile</b>	Diametro utensile 12
<b>Raffreddamento</b>	Refrigerazione esterna
<b>Velocità max [1/min]</b>	700
<b>Coppia max [Nm]</b>	17,5
<b>Rapporto</b>	1:1
<b>Correzione asse Y</b>	SI
<b>Spinta avanzamento [N]</b>	1000
<b>Corsa [mm]</b>	25
<b>Corsa utile [mm]</b>	20
<b>H [mm]</b>	105
<b>Accessori</b>	N.D.
<b>Note</b>	N.D.



**Note per il montaggio** Può avere delle limitazioni per alcune installazioni

**ATTENZIONE: VERIFICARE L'ORIENTAMENTO DELLA DENTATURA VDI**

Verificare sempre gli ingombri del portautensile in torretta



DATEGATA  
21/04/2017 **05229000-R011**

Salvo modifiche tecniche