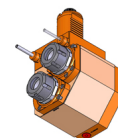


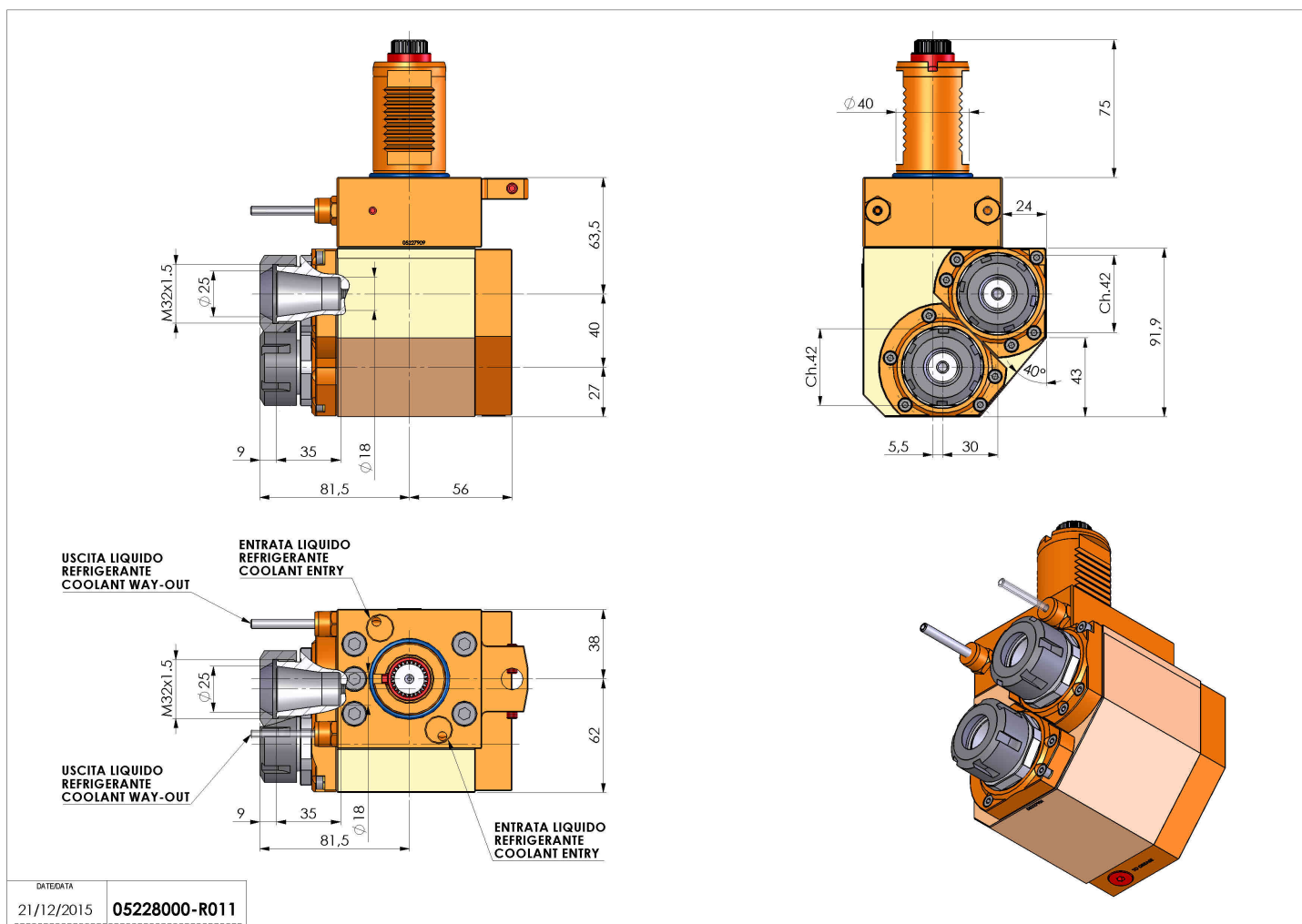
05228000 - LT-A2 VDI40 ER25 1:1 5480SA

Tipo	LT-A2 H Portautensili angolare a 90° doppio orizzontale
Attacco	VDI 40
Uscita utensile	Portapinza ER 25
Raffreddamento	Refrigerazione esterna
Senso di rotazione	r1 r2
Velocità max [1/min]	3000
Rapporto	1:1
H [mm]	63,5-103,5
H1 [mm]	27
Accessori	N.D.
Note	N.D.
Note per il montaggio	Può avere delle limitazioni per alcune installazioni



ATTENZIONE: VERIFICARE L'ORIENTAMENTO DELLA DENTATURA VDI

Verificare sempre gli ingombri del portautensile in torretta



Salvo modifiche tecniche

DATE/ATA	21/12/2015	05228000-R011
----------	------------	---------------