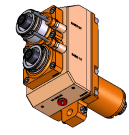


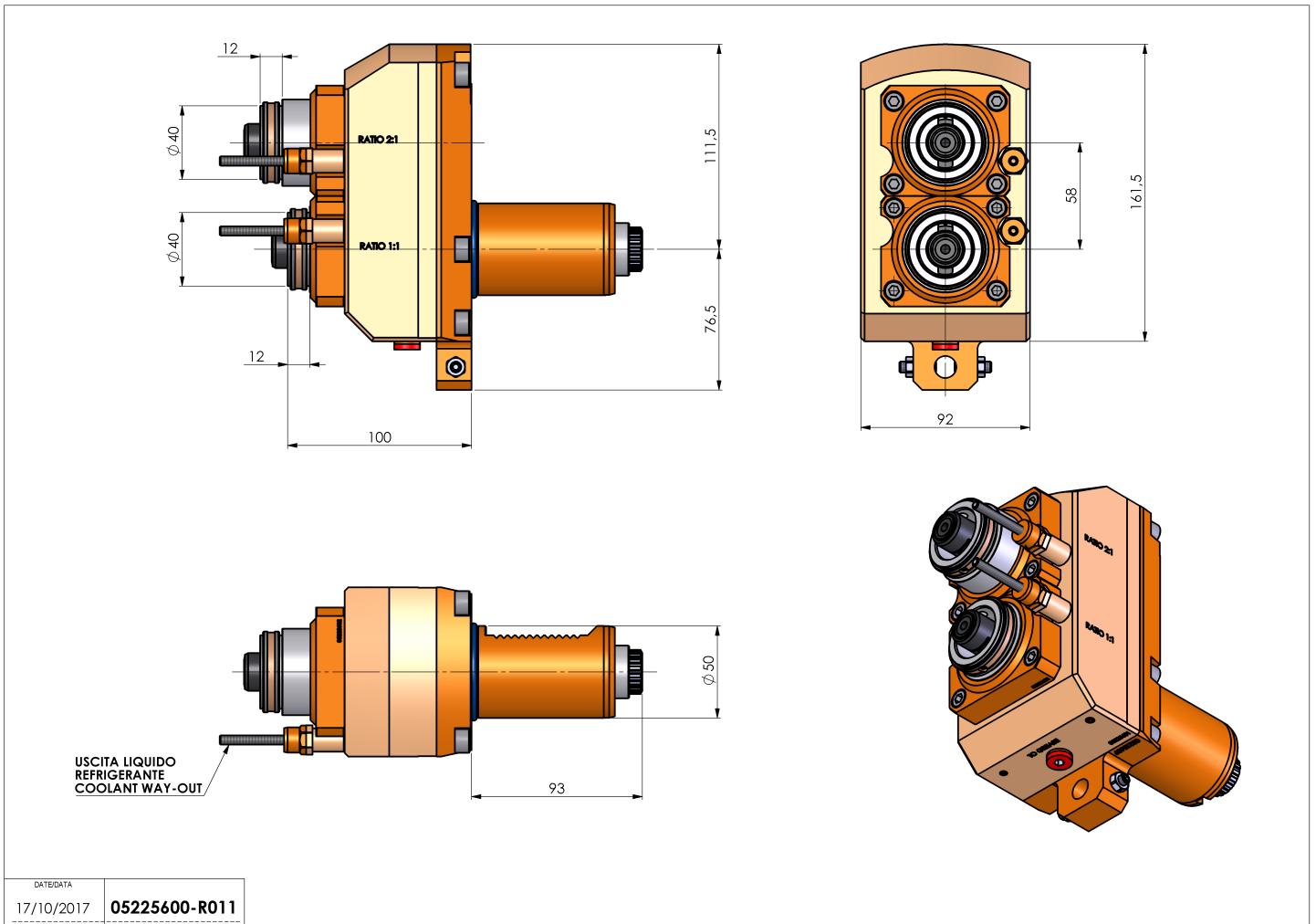
05225600 - LT-S2R VDI50HSK40 I-58H100-115

Tipo	LT-S2 Portautensili dritto doppio
Attacco	VDI 50
Uscita utensile	Uscita cambio rapido HSK40
Raffreddamento	Refrigerazione esterna
Senso di rotazione	r1 ↻ r2 ↻ r3 ↻
Velocità max [1/min]	in r1=6000 / out r2=6000 r3=3000
Coppia max [Nm]	in r1=60 / out r2=60 r3=120
Rapporto	1:1 / 2:1
H [mm]	118
Accessori	N.D.
Note	N.D.
Note per il montaggio	Può avere delle limitazioni per alcune installazioni



ATTENZIONE: VERIFICARE L'ORIENTAMENTO DELLA DENTATURA VDI

Verificare sempre gli ingombri del portautensile in torretta



DATE/DATE	05225600-R011
17/10/2017	

Salvo modifiche tecniche