

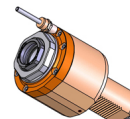
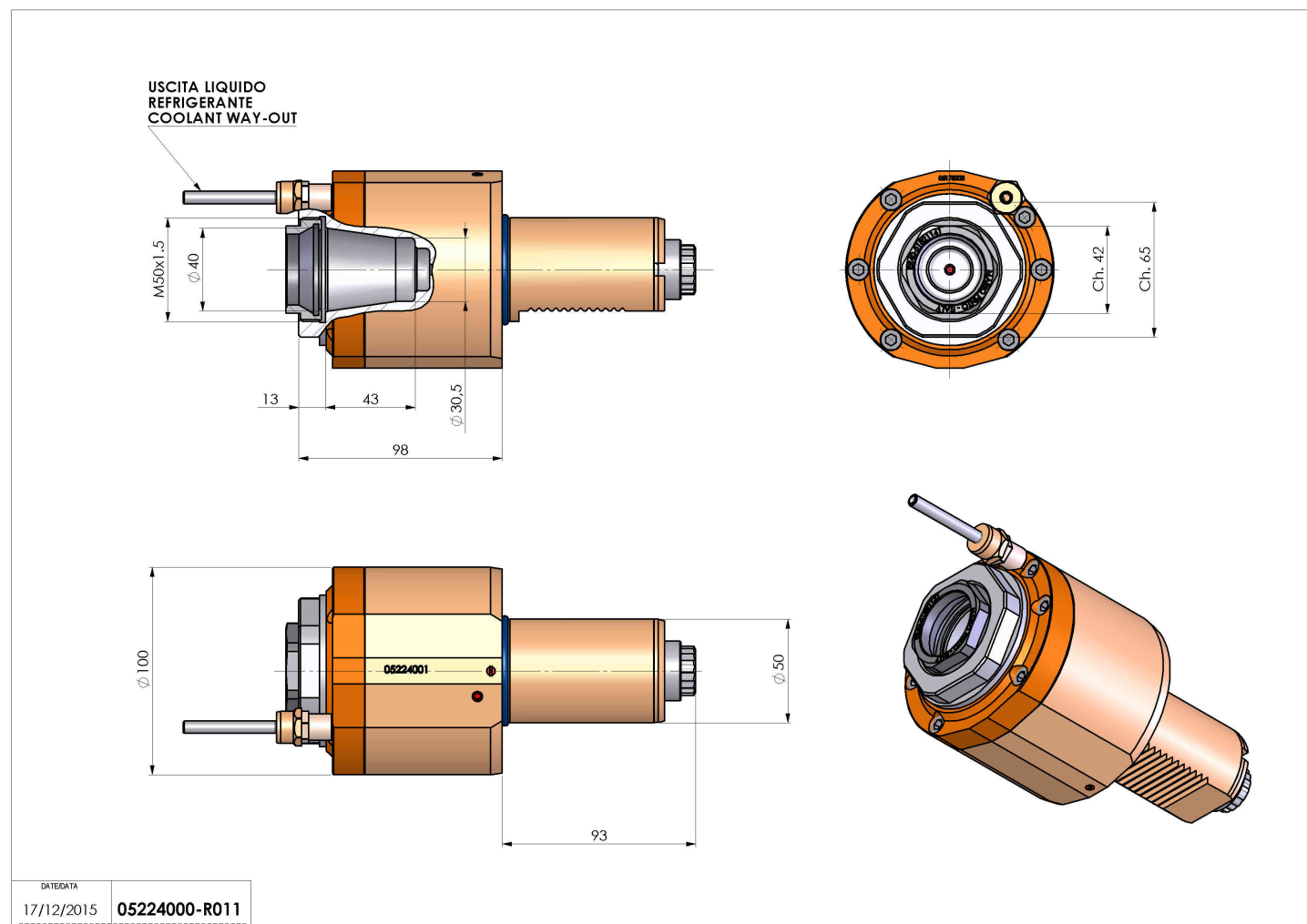


## 05224000 - LT-S VDI50 ER40F H100 5480 SA

<b>Tipo</b>	LT-S Portautensili dritto
<b>Attacco</b>	VDI 50
<b>Uscita utensile</b>	Portapinza ER 40 F - ghiera interna
<b>Raffreddamento</b>	Refrigerazione esterna
<b>Senso di rotazione</b>	r1  r2 
<b>Velocità max [1/min]</b>	6000
<b>Coppia max [Nm]</b>	120
<b>Rapporto</b>	1:1
<b>H [mm]</b>	98
<b>Accessori</b>	Chiave albero, chiave ghiera, ghiera per pinze ER
<b>Note</b>	N.D.
<b>Note per il montaggio</b>	Può avere delle limitazioni per alcune installazioni


**ATTENZIONE: VERIFICARE L'ORIENTAMENTO DELLA DENTATURA VDI**

Verificare sempre gli ingombri del portautensile in torretta


**Salvo modifiche tecniche**