

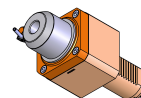


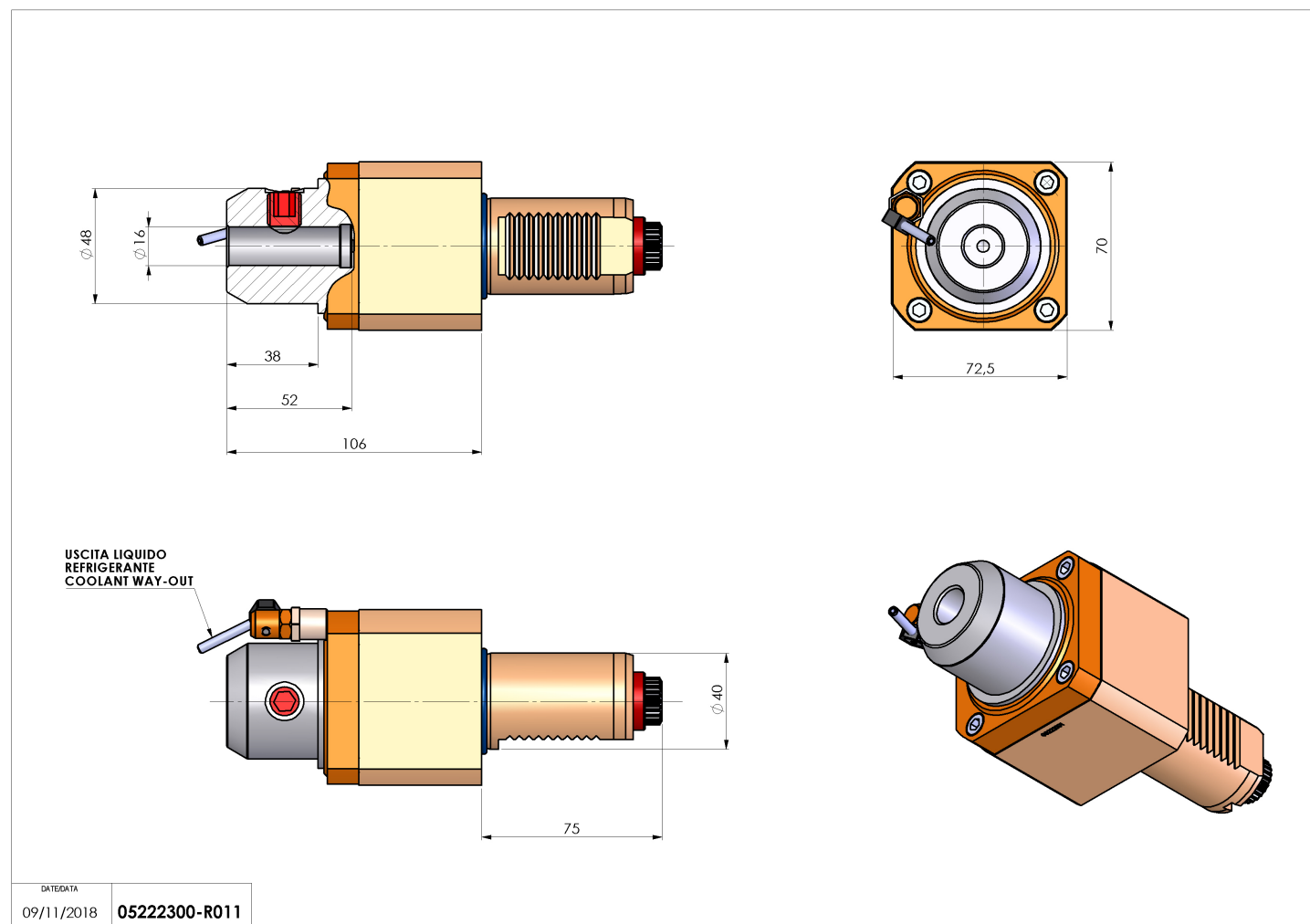
05222300 - LT-S VDI40 WELDON16 H106 5480

Tipo	LT-S Portautensili dritto
Attacco	VDI 40
Uscita utensile	Uscita Weldon 16 DIN1835B
Raffreddamento	Refrigerazione esterna
Senso di rotazione	r1  r2 
Velocità max [1/min]	6000
Coppia max [Nm]	63
Rapporto	1:1
H [mm]	108
Accessori	Chiave albero
Note	N.D.
Note per il montaggio	Può avere delle limitazioni per alcune installazioni



ATTENZIONE: VERIFICARE L'ORIENTAMENTO DELLA DENTATURA VDI

Verificare sempre gli ingombri del portautensile in torretta



Salvo modifiche tecniche

DATE/DATE
09/11/2018 05222300-R011