

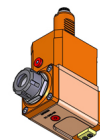


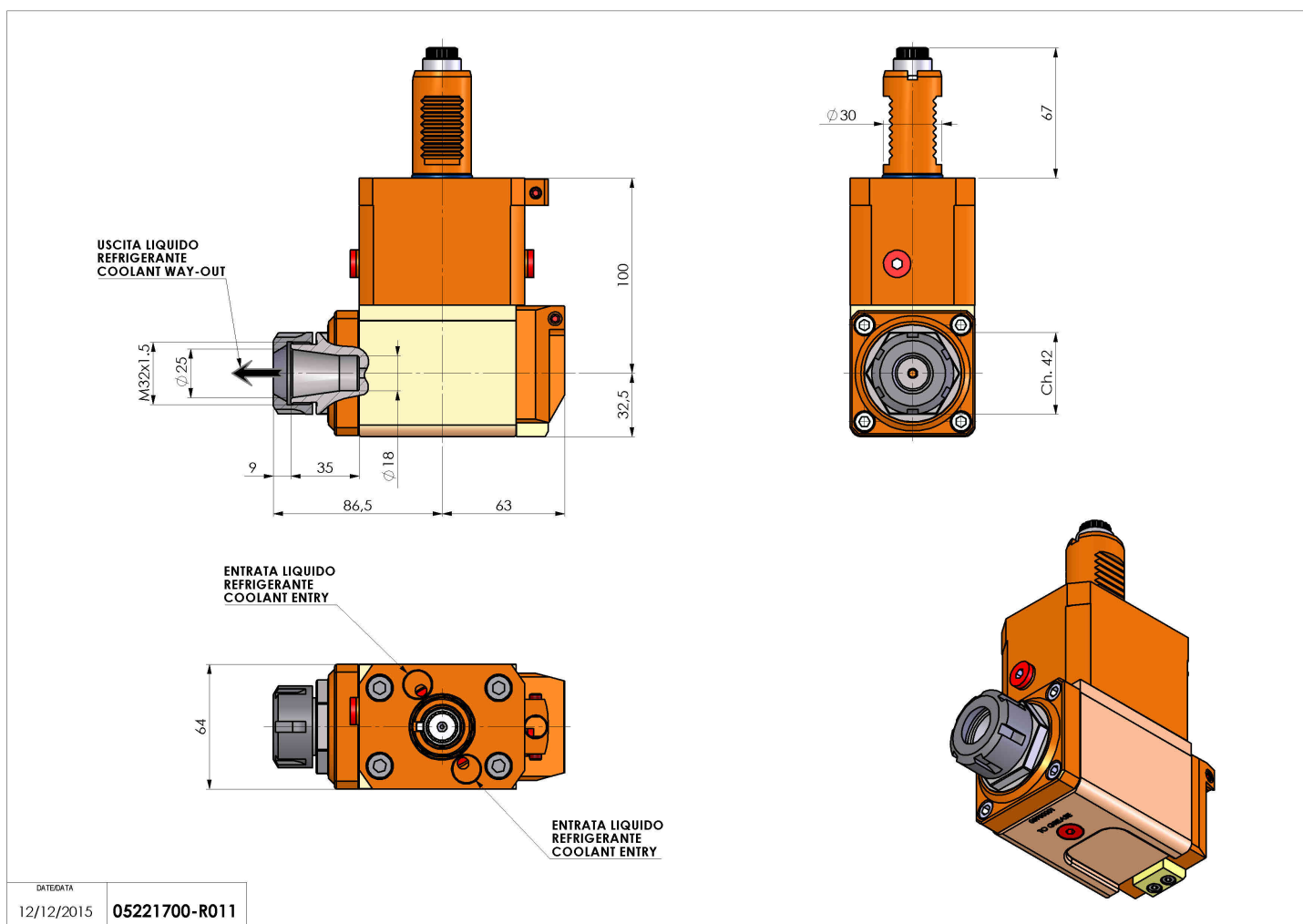
05221700 - LT-A VDI30ER25RFH-PR H100 5480

Tipo	LT-A Portautensili angolare a 90°
Attacco	VDI 30
Uscita utensile	Portapinza ER 25
Raffreddamento	Refrigerazione interna
Senso di rotazione	r1  r2 
Velocità max [1/min]	6000
Coppia max [Nm]	30
Rapporto	1:1
H [mm]	100
H1 [mm]	32,5
Pressione max [bar]	80
Accessori	N.D.
Note	N.D.
Note per il montaggio	Può avere delle limitazioni per alcune installazioni



ATTENZIONE: VERIFICARE L'ORIENTAMENTO DELLA DENTATURA VDI

Verificare sempre gli ingombri del portautensile in torretta



Salvo modifiche tecniche