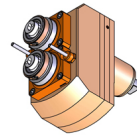


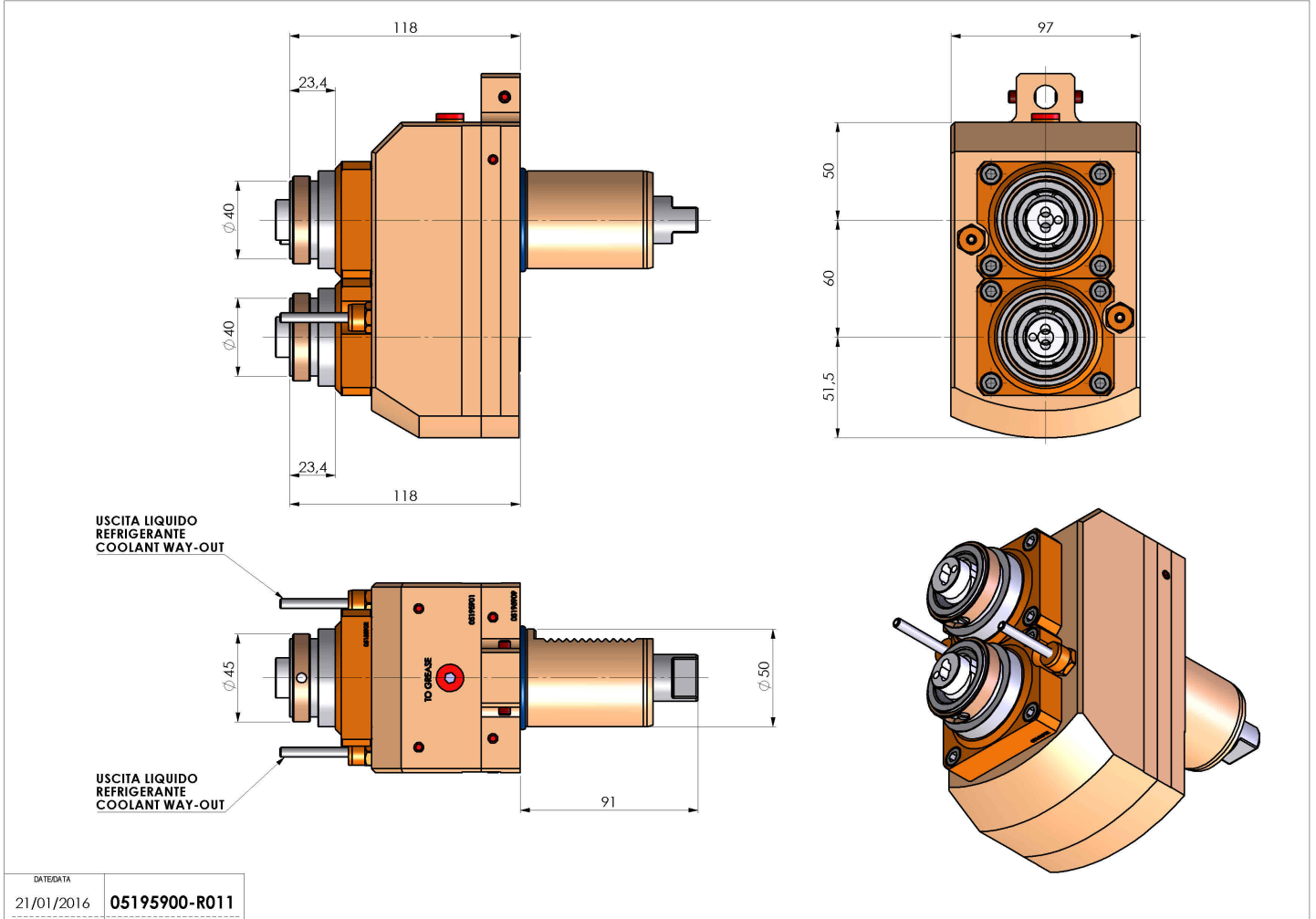
05195900 - LT-S2R VDI50 HSK40 H118 1809DP

Tipo	LT-S2 Portautensili dritto doppio
Attacco	VDI 50
Uscita utensile	Uscita cambio rapido HSK40
Raffreddamento	Refrigerazione esterna
Senso di rotazione	r1 ↻ r2 ↻ r3 ↻
Velocità max [1/min]	in r1=6000 / out r2=6000 r3=3000
Coppia max [Nm]	in r1=60 / out r2=60 r3=120
Rapporto	1:1 / 2:1
H [mm]	118
Accessori	N.D.
Note	N.D.
Note per il montaggio	Può avere delle limitazioni per alcune installazioni



ATTENZIONE: VERIFICARE L'ORIENTAMENTO DELLA DENTATURA VDI

Verificare sempre gli ingombri del portautensile in torretta



DATE/ATA	05195900-R011
21/01/2016	

Salvo modifiche tecniche