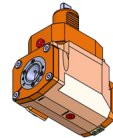


05193900 - LT-A VDI40 C4 RFH-PR H901809DP

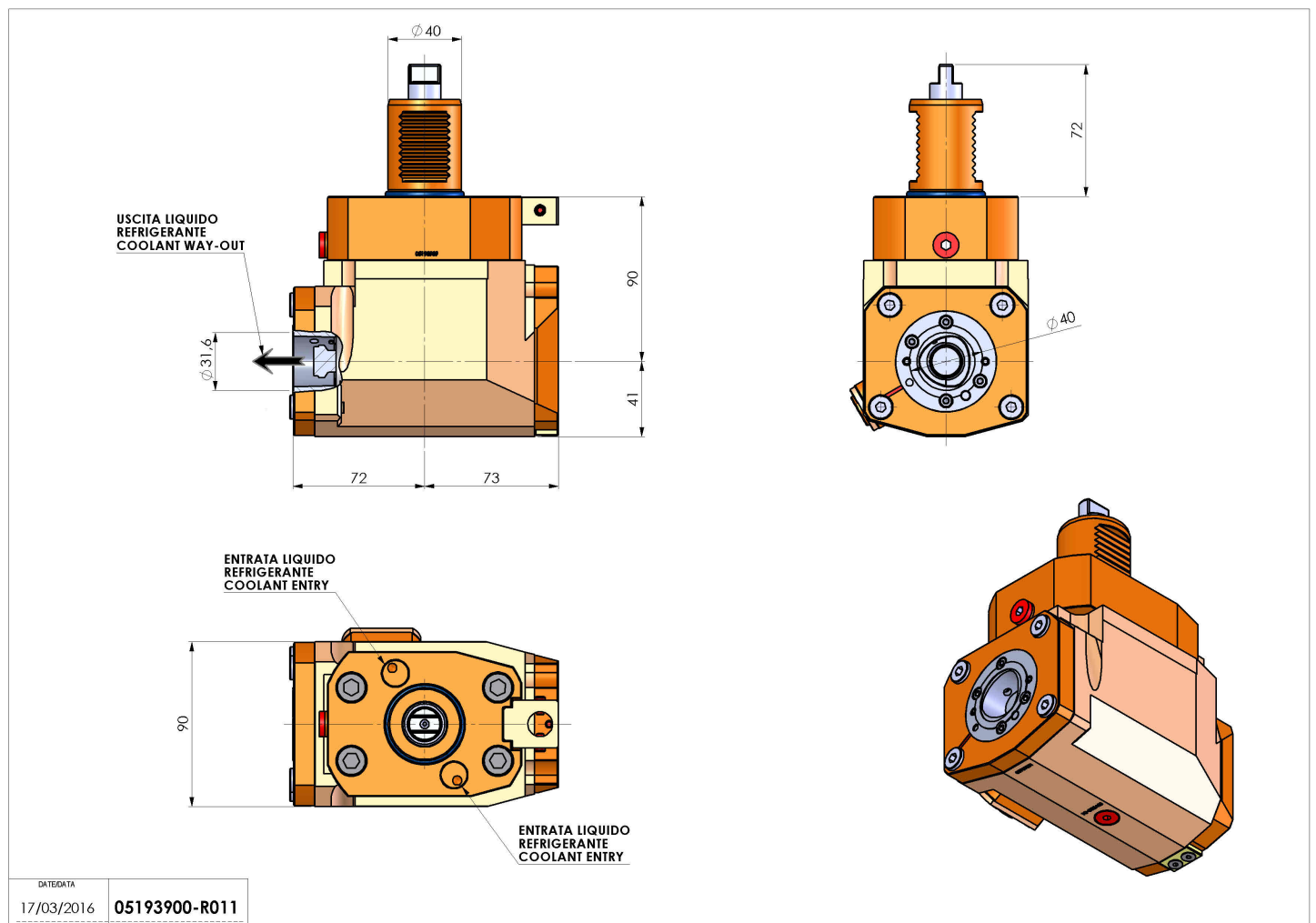
| | |
|-----------------------------|--------------------------------------|
| Tipo | LT-A Portautensili angolare a 90° |
| Attacco | VDI 40 |
| Uscita utensile | Uscita poligonale C40 ISO 26623-1 |
| Raffreddamento | Refrigerazione interna |
| Senso di rotazione | r1 r2 |
| Velocità max [1/min] | 6000 |
| Coppia max [Nm] | 63 |
| Rapporto | 1:1 |
| H [mm] | 90 |
| H1 [mm] | 41 |
| Pressione max [bar] | 80 |
| Accessori | N.D. |
| Note | N.D. |



Note per il montaggio Può avere delle limitazioni per alcune installazioni

ATTENZIONE: VERIFICARE L'ORIENTAMENTO DELLA DENTATURA VDI

Verificare sempre gli ingombri del portautensile in torretta



| | |
|-------------|---------------|
| DATE/ATA | 17/03/2016 |
| PART NUMBER | 05193900-R011 |

Salvo modifiche tecniche