

# 05193600 - LT-A VDI40 ER32F RFH90AX1809DP

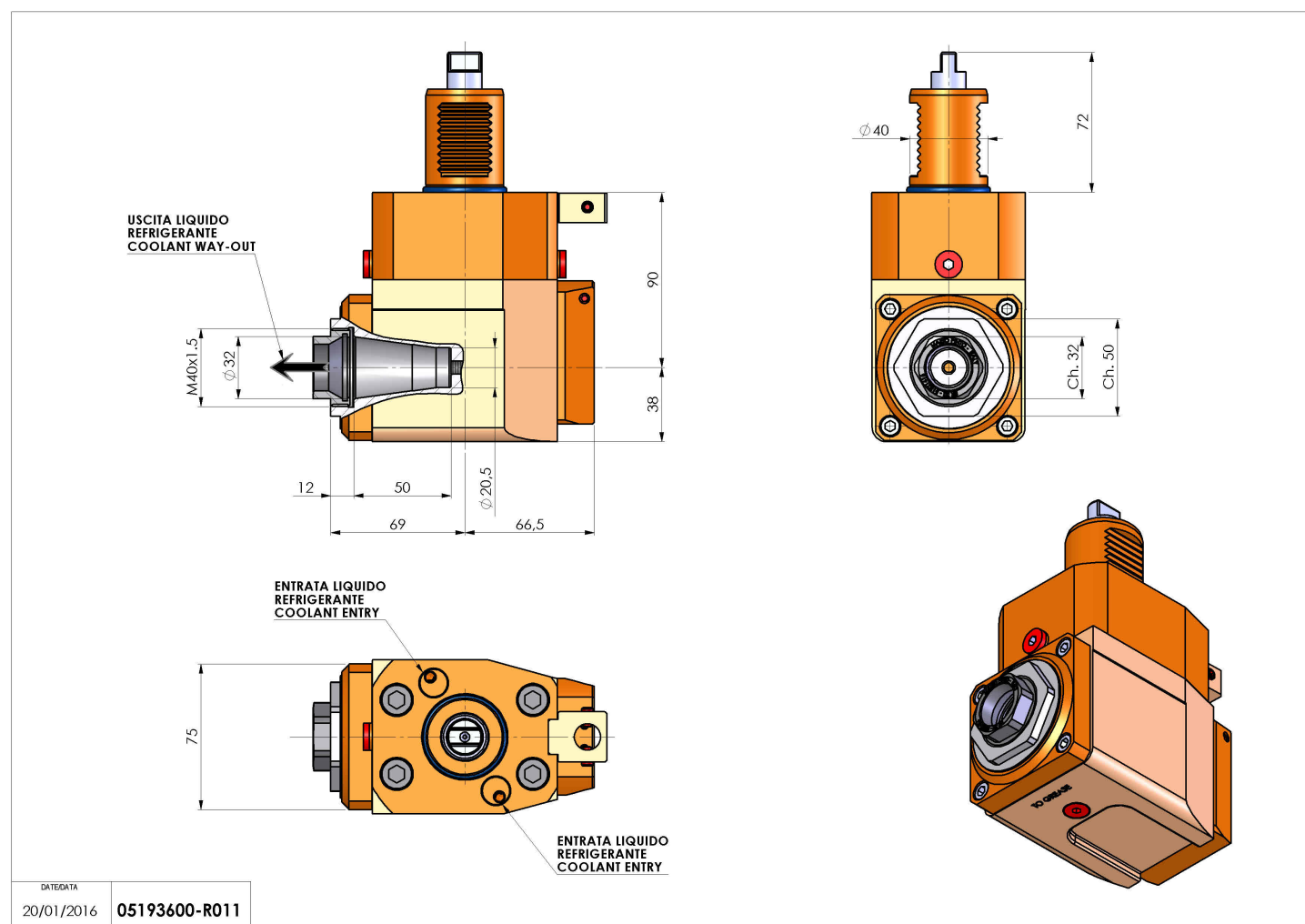
|                             |                                      |
|-----------------------------|--------------------------------------|
| <b>Tipo</b>                 | LT-A<br>Portautensili angolare a 90° |
| <b>Attacco</b>              | VDI 40                               |
| <b>Uscita utensile</b>      | Portapinza ER 32 F - ghiera interna  |
| <b>Raffreddamento</b>       | Refrigerazione interna               |
| <b>Senso di rotazione</b>   | r1  r2                               |
| <b>Velocità max [1/min]</b> | 6000                                 |
| <b>Coppia max [Nm]</b>      | 63                                   |
| <b>Rapporto</b>             | 1:1                                  |
| <b>H [mm]</b>               | 90                                   |
| <b>H1 [mm]</b>              | 38                                   |
| <b>Accessori</b>            | N.D.                                 |
| <b>Note</b>                 | N.D.                                 |



**Note per il montaggio** Può avere delle limitazioni per alcune installazioni

**ATTENZIONE: VERIFICARE L'ORIENTAMENTO DELLA DENTATURA VDI**

Verificare sempre gli ingombri del portautensile in torretta



Salvo modifiche tecniche