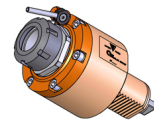


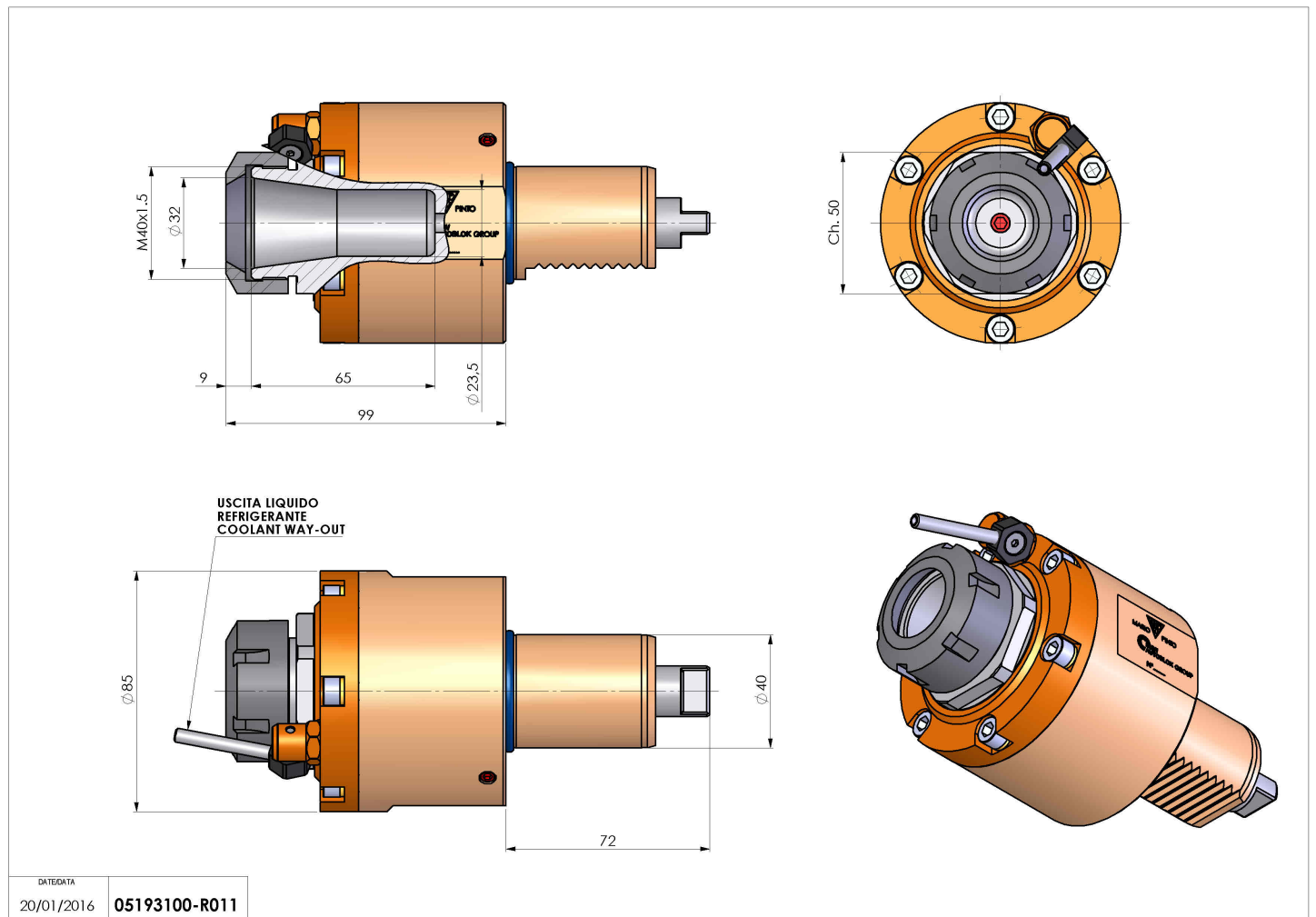
05193100 - LT-S VDI40 ER32 H99 1809 DP

Tipo	LT-S Portautensili dritto
Attacco	VDI 40
Uscita utensile	Portapinza ER 32
Raffreddamento	Refrigerazione esterna
Senso di rotazione	r1 ↻ r2 ↻
Velocità max [1/min]	6000
Coppia max [Nm]	63
Rapporto	1:1
H [mm]	99
Accessori	Chiave albero, chiave ghiera, ghiera per pinze ER
Note	N.D.
Note per il montaggio	Può avere delle limitazioni per alcune installazioni



ATTENZIONE: VERIFICARE L'ORIENTAMENTO DELLA DENTATURA VDI

Verificare sempre gli ingombri del portautensile in torretta



DATE/DATE
20/01/2016 **05193100-R011**

Salvo modifiche tecniche