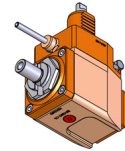


05191600 - LT-A VDI30 DIN138-16RH651809DP

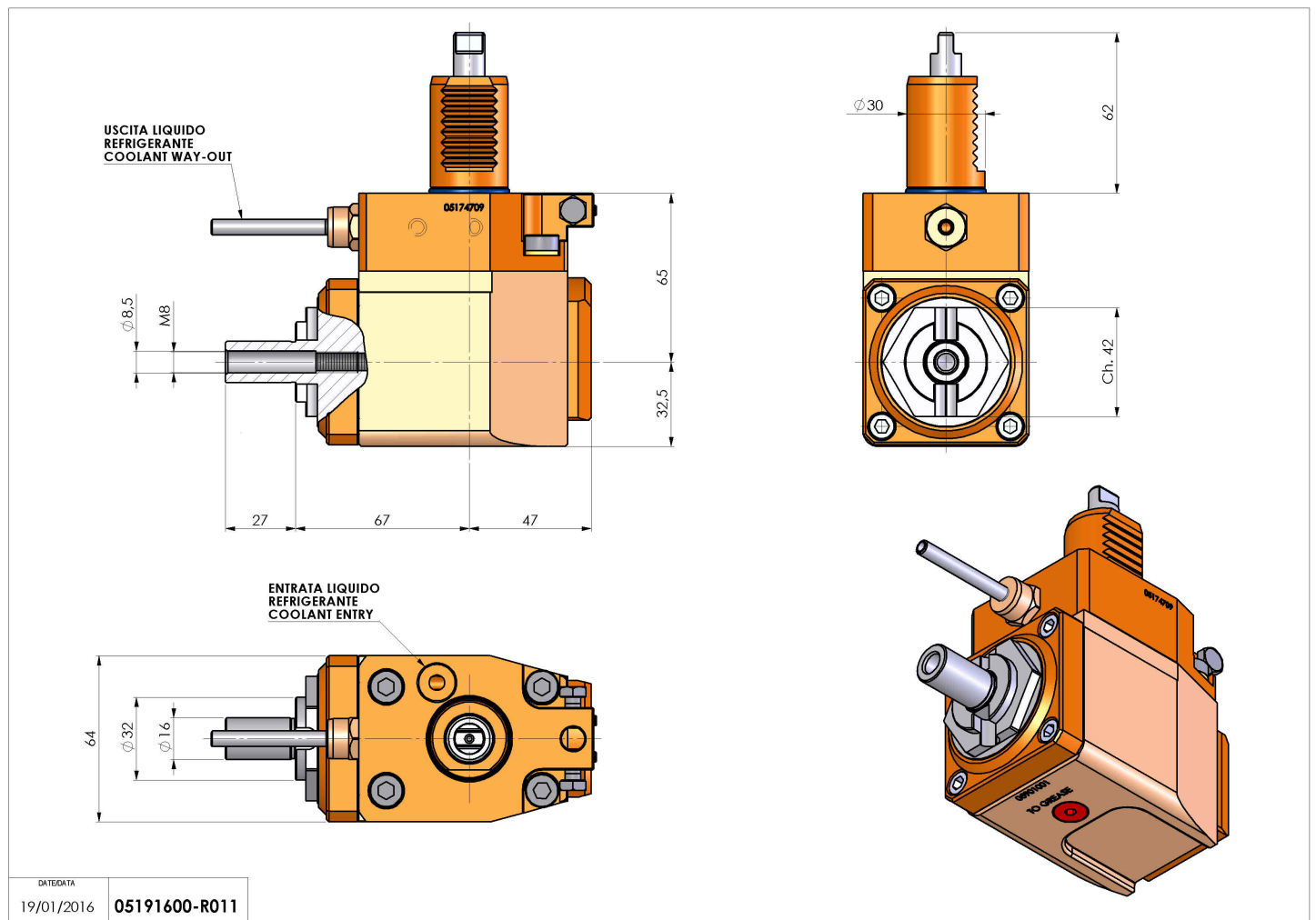
| | |
|-----------------------------|--------------------------------------|
| Tipo | LT-A Portautensili angolare a 90° |
| Attacco | VDI 30 |
| Uscita utensile | Portafrese DIN138 16 |
| Raffreddamento | Refrigerazione esterna |
| Senso di rotazione | r1 r2 |
| Velocità max [1/min] | 6000 |
| Coppia max [Nm] | 30 |
| Rapporto | 1:1 |
| H [mm] | 65 |
| H1 [mm] | 32,5 |
| Accessori | N.D. |
| Note | N.D. |



Note per il montaggio Può avere delle limitazioni per alcune installazioni

ATTENZIONE: VERIFICARE L'ORIENTAMENTO DELLA DENTATURA VDI

Verificare sempre gli ingombri del portautensile in torretta



| | | |
|----------|------------|---------------|
| DATE/ATA | 19/01/2016 | 05191600-R011 |
|----------|------------|---------------|

Salvo modifiche tecniche