

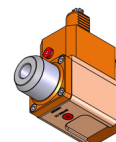


05183600 - LT-A VDI30WELDON20RFLRH85 5482

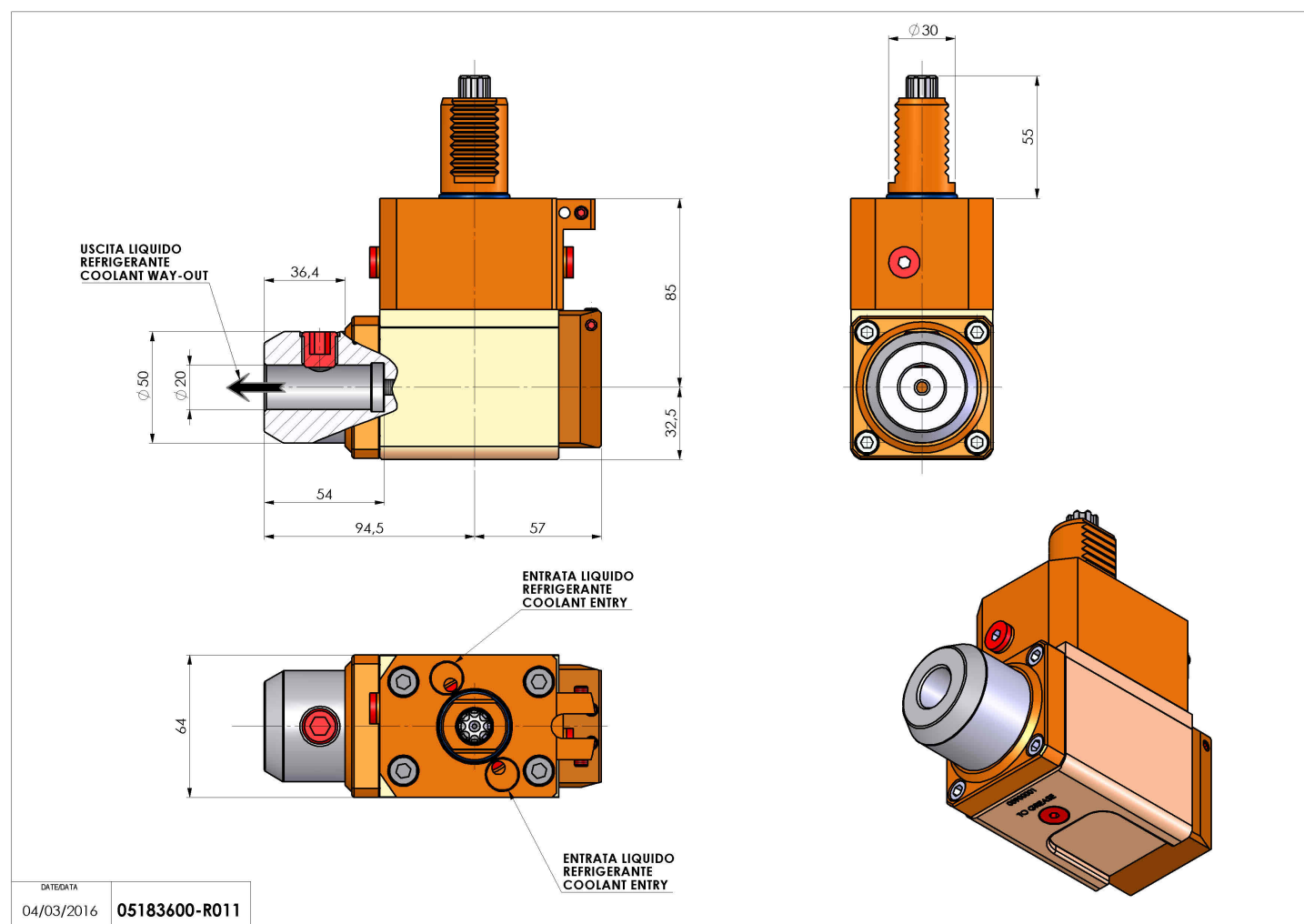
Tipo	LT-A Portautensili angolare a 90°
Attacco	VDI 30
Uscita utensile	Uscita Weldon 20 DIN1835B
Raffreddamento	Refrigerazione interna
Senso di rotazione	r1  r2 
Velocità max [1/min]	6000
Coppia max [Nm]	30
Rapporto	1:1
H [mm]	85
H1 [mm]	32,5
Accessori	N.D.
Note	N.D.



Note per il montaggio Può avere delle limitazioni per alcune installazioni

ATTENZIONE: VERIFICARE L'ORIENTAMENTO DELLA DENTATURA VDI

Verificare sempre gli ingombri del portautensile in torretta



DATE/DATE
04/03/2016 **05183600-R011**

Salvo modifiche tecniche